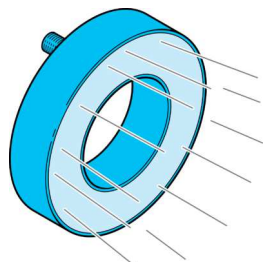


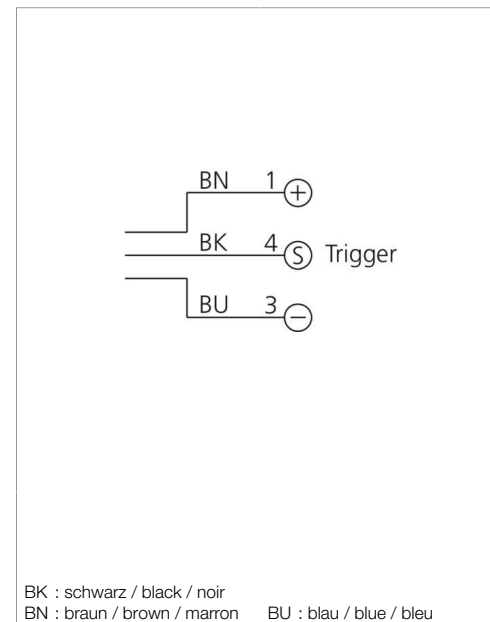
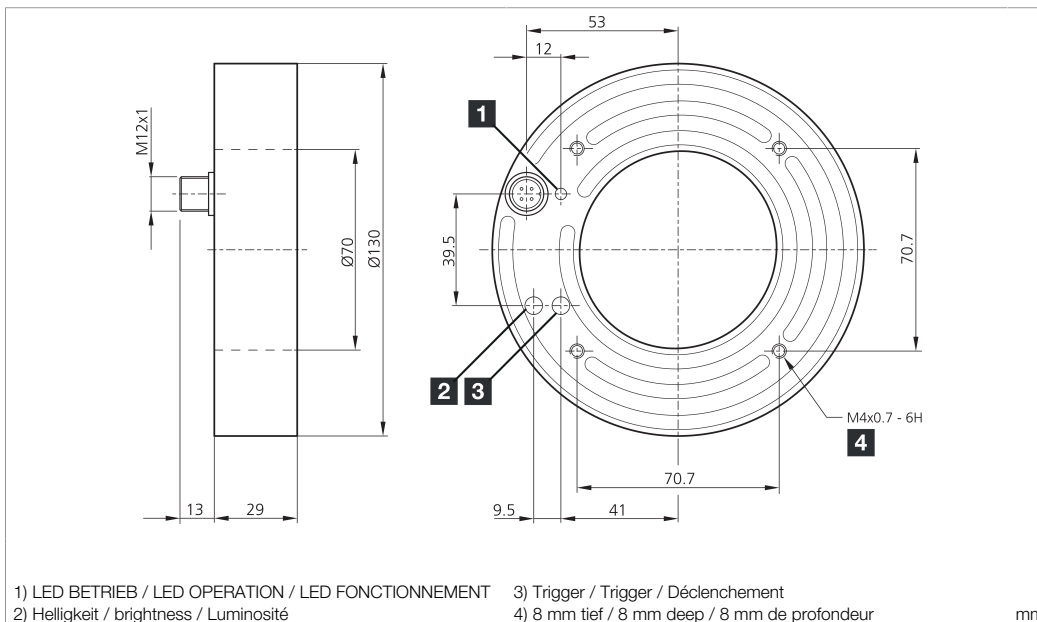
## BEK-R70/30-G1TI-IBS-DIF

Ringbeleuchtung  
Ringlight  
Anneau lumineux



di-soric GmbH & Co. KG  
Steinbeisstraße 6  
DE-73660 Urbach  
Germany  
Tel: +49 (0) 7181/9879-0  
info@di-soric.com · www.di-soric.com

206384



| Technische Daten            | Technical data                       | Caractéristiques techniques            | +20°C, 24 V DC   |
|-----------------------------|--------------------------------------|--|--|
| Lichtfarbe                  | Light color                          | Couleur de lumière                     | Rot / red / Rouge                                      |
| Abstrahlwinkel FWHM         | Deflection angle FWHM                | Angle d'émission FWHM                  | 30°  |
| Betriebsspannung            | Service voltage                      | Tension de service                     | 18 ... 35 V DC (Supply Class 2)                        |
| Leerlaufstrom (max.)        | No-load current (max.)               | Courant de marche à vide (max.)        | 470 mA (24 V DC)                                       |
| Leistung                    | Power                                | Puissance                              | 11,5 W / 24 V DC / 11.5 W / 24 V DC / 11,5 W / 24 V DC |
| Umgebungstemperatur Betrieb | Ambient temperature during operation | Température ambiante de fonctionnement | 0 ... +40 °C   |
| Schutzart                   | Protection type                      | Indice de protection                   | IP 67  |
| Risikogruppe (DIN EN 62471) | Risk group (DIN EN 62471)            | Groupe de risque (DIN EN 62471)        | Freie Gruppe / Free group / Groupe libre               |

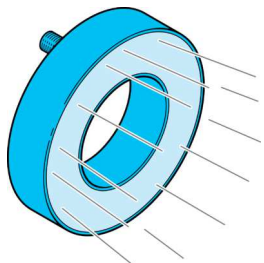
Stand 16.07.24, Änderungen vorbehalten  
As of 07/16/24, subject to change  
État 16.07.24, sous réserve de modifications

Enclosure Type 1 Supply Class 2  
NFPA 79 Applications only. For adapters providing field wiring means refer to product information or customer support.

**UL LISTED**  
IND. CONT. EQ. 29W7

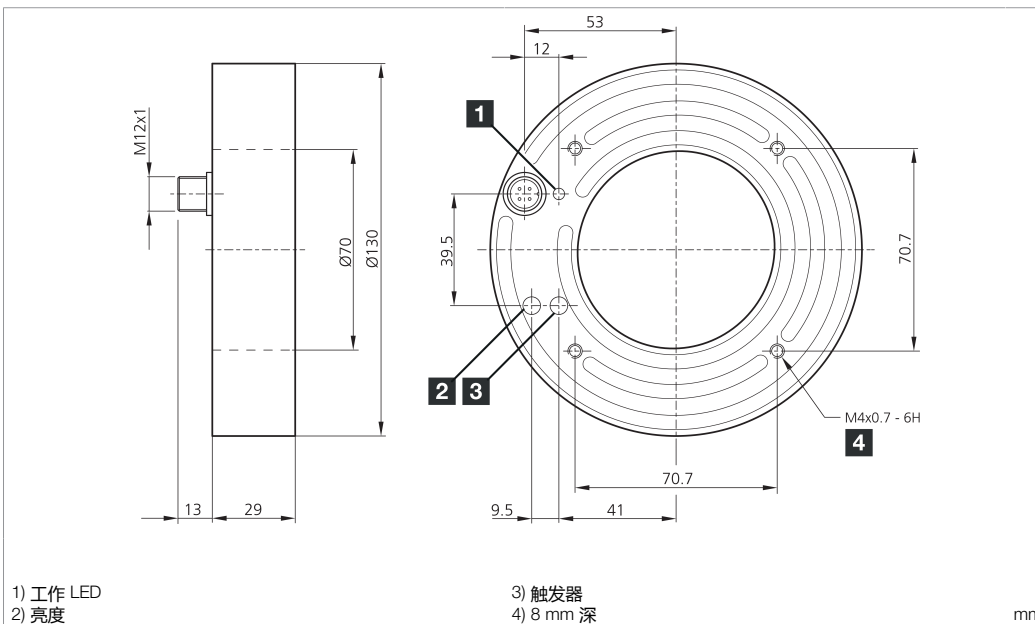
**CE UK CA I**

| Sicherheitshinweise  | Safety instructions  | Consignes de sécurité  |
|--|--|--|
| <p><b>Allgemeiner Sicherheitshinweis</b><br/>WARNUNG! Kein Sicherheitsbauteil gemäß 2006/42/EG und EN 61496-1/-2! Darf nicht zum Personenschutz eingesetzt werden! Nichtbeachtung kann zu Tod oder schwersten Verletzungen führen! Nur bestimmungsgemäß verwenden!</p> | <p><b>General safety notice</b><br/>WARNING! Not a safety component pursuant to 2006/42/EG and EN 61496-1/-2! May not be used for personal protection! Non-compliance can lead to death or serious injuries! Only use as directed!</p> | <p><b>Consigne de sécurité générale</b><br/>AVERTISSEMENT ! Ce produit n'est pas un composant de sécurité au sens des réglementations 2006/42/CE et NF EN 61496-1/-2 ! Ne pas l'utiliser pour la protection des personnes ! Le non-respect de cette consigne peut entraîner la mort ou des blessures graves ! N'utiliser le produit que selon son utilisation conforme !</p> |



di-soric GmbH & Co. KG  
 Steinbeisstraße 6  
 DE-73660 Urbach  
 Germany  
 Tel: +49 (0) 7181/9879-0  
 info@di-soric.com · www.di-soric.com

206384



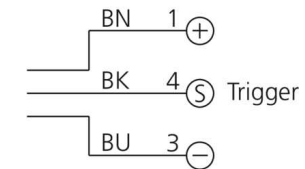
1) 工作 LED  
 2) 亮度

3) 触发器  
 4) 8 mm 深

mm

BK : 黑色  
 BN : 棕色

BU : 蓝色



#### 技术数据

光色

发射角 FWHM

工作电压

空载电流 (最大)

功率

工作环境温度

防护等级

风险组 (DIN EN 62471)

+20°C, 24 V DC

红色

30°

18 ... 35 V DC (Supply Class 2)

470 mA (24 V DC)

11.5 W / 24 V DC

0 ... +40 °C

IP 67

无危险类

版本 24.07.16, 保留变更权



Enclosure Type 1 Supply Class 2  
 NFPA 79 Applications only. For ad-  
 apters providing field wiring me-  
 ans refer to product information or  
 customer support.

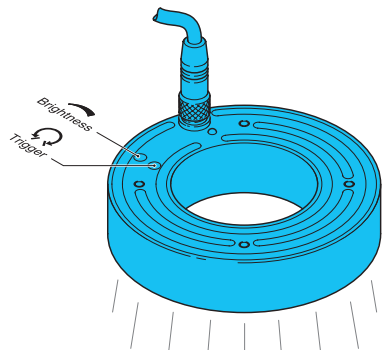


#### 安全提示




##### 一般安全提示

警告！没有符合 2006/42/EU 和 EN 61496-1 /-2 标准  
 的安全结构件！不得用于人身安全保护！不遵守规定  
 会导致死亡或重伤危险！仅按规定使用！




## Ringbeleuchtung

- 


Nicht dauerhaft in den Lichtstrahl blicken!

---

- 

Diese Beleuchtung erzeugt eine sichtbare oder unsichtbare Strahlung, welche bei dauerhafter Einwirkung schädlich sein kann!


---

- 

Wärme Konvektion gewährleisten!

Die Erwärmung der Beleuchtung hat einen direkten Einfluss auf die Alterung/Lebensdauer der Beleuchtungs-LEDs! Je höher die Temperatur, desto stärker die Alterung.

---

- 


- Beleuchtung nicht abdecken

- Beleuchtungsintensität an die Applikation anpassen (überschüssige Lichtstärke vermeiden)

- Dauerlicht reduzieren/vermeiden (Triggerfunktion nutzen)

- Beleuchtung bei längerer Nichtnutzung abschalten

---


- 

Betriebswärme folgendermaßen abführen:

- Montage an eine kühlende Fläche (Maschinenkörper)

- Montage an einen externen Kühlkörper


---

- 

Regelmäßige Reinigung!


Starke Verschmutzung verhindert den Lichtaustritt und erhöht die Wärmeentwicklung.

## Ringlight

- 


Do not look into the light beam for a prolonged period of time!

---

- 

This light produces radiation which may or may not be visible and prolonged exposure may be harmful!


---

- 

Ensure heat convection!

The heating of the light has a direct impact on the ageing/lifetime of the light LEDs! The higher the temperature, the faster the ageing process.

---

- 


- Do not cover the light

- Adapt the light intensity to the application (avoid excessive light intensity)

- Reduce/avoid continuous light (use trigger function)

- Switch off light when it is not being used for longer periods of time

---


- 

Dissipate operating heat as follows:

- Install on a cool surface (machine structure)

- Install on an external cooling element


---

- 

Clean on a regular basis!


Heavy contamination prevents light emission and increases heat development.

## Anneau lumineux

- 


Ne pas regarder le rayon lumineux pendant une période de temps prolongée!

---

- 

Cette lumière produit des radiations qui pourraient ou ne pourraient pas être visibles et une exposition prolongée peut être nuisible!


---

- 

Protéger de l'émission de chaleur!

La chaleur émise par la lumière a un effet direct sur le vieillissement/la durée de vie des LED! Plus la température s'élève, plus rapide est le processus de vieillissement.

---

- 


- Ne pas couvrir la lumière

- Adapter l'intensité lumineuse en fonction de la nécessité de l'application (éviter l'excès d'intensité lumineuse)

- Réduire/éviter l'éclairage continu (utiliser la fonction de déclenchement)

- Éteindre l'éclairage lorsqu'il n'est pas utilisé pendant de longues périodes

---


- 

Dissiper la chaleur d'émission comme suit:

- Installer sur une surface froide (structure de la machine)

- Installer sur un élément refroidissant externe

---

- 

Nettoyer régulièrement

L'encrassement entrave la bonne émission de l'éclairage et accroît l'émission de chaleur.