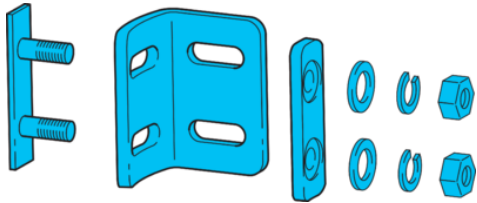


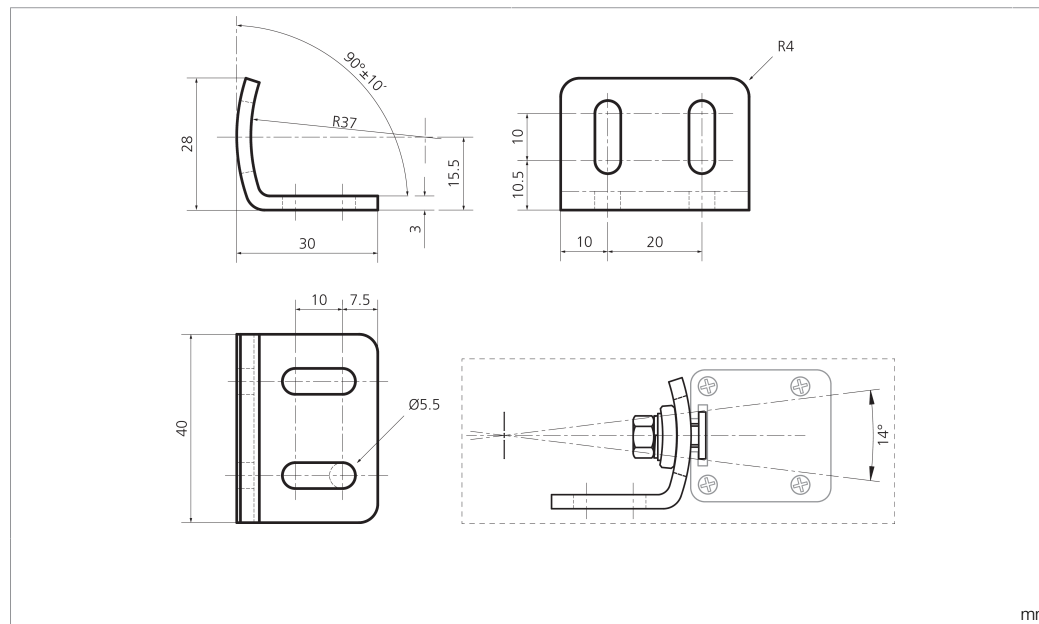
SFB 6E

Einstellbare Halterungen
Adjustable fixing brackets
Fixations réglables



di-soric GmbH & Co. KG
Steinbeisstraße 6
DE-73660 Urbach
Germany
Tel: +49 (0) 7181/9879-0
info@di-soric.com · www.di-soric.com

205530



Technische Daten	Technical data	Caractéristiques techniques
Geeignet für	To be used for	Convient pour
Material	Material	Matériau
Lieferumfang	Scope of delivery	Contenu de la livraison

alle Lichtvorhänge / -gitter SLB / SLI mit einer Schutzfeldhöhe ab 1210 mm / all light curtains / grids SLB / SLI with a protected field height up to 1,210 mm / Tous les rideaux lumineux/barrières immatérielles SLB/SLI avec une hauteur de champ de protection à partir de 1 210 mm

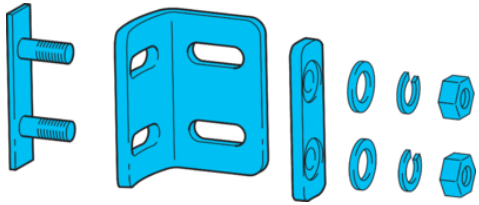
Halterungen, Metall, verzinkt / Fixing brackets, Zinc plated metal / Fixations, Métal, galvanisé

Schnellinstallationsanleitung, 6 einstellbare Halterungen, Befestigungsmaterial / Quick installation guide, 6 adjustable fixing brackets, Fixing material / Instructions d'installation rapide, 6 fixations réglables, Matériel de fixation

Stand 16.07.24, Änderungen vorbehalten
As of 07/16/24, subject to change
État 16.07.24, sous réserve de modifications

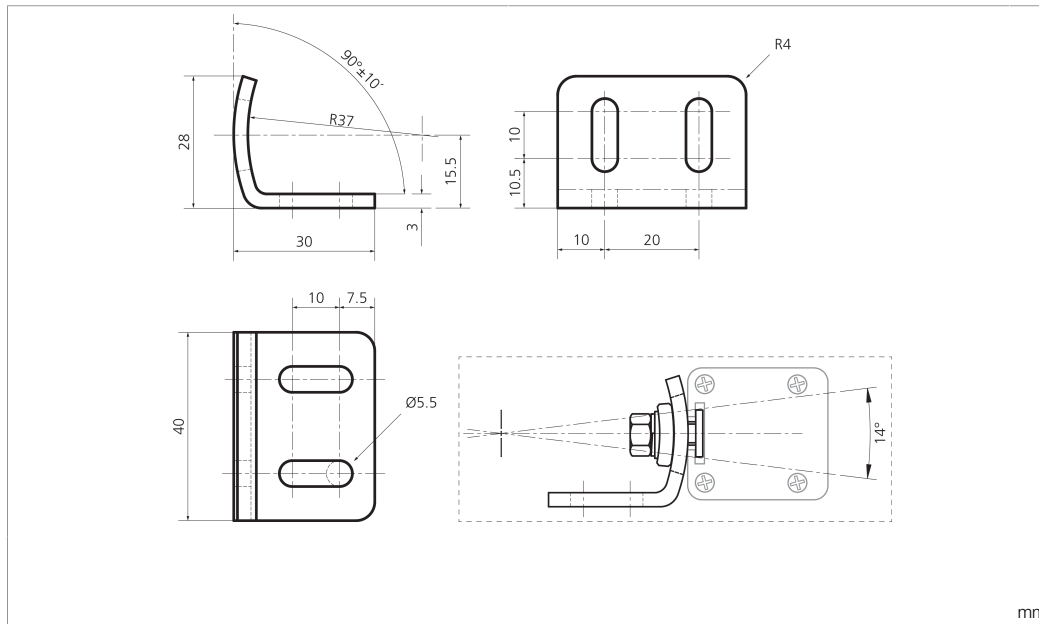
Sicherheitshinweise	Safety instructions	Consignes de sécurité
<p>Sicherheitshinweis Sicherheitstechnik Sicherheitshinweis Unbedingt die Installations-, Anschluss- und Sicherheitsvorschriften in den technischen Unterlagen beachten. Die Inbetriebnahme der Geräte muss durch Fachpersonal erfolgen. Reparatur ausschließlich durch di-soric.</p>	<p>Safety note on safety technology Safety instructions All the installation, connection and safety regulations, as per our technical information, have to be strictly adhered to. The set-up of the products have to be made by skilled staff, only. Repair exclusively made by di-soric.</p>	<p>Consigne de sécurité pour technique de sécurité Instructions de sécurité Assurez-vous que les précautions d'installation, le raccordement, la sécurité, mentionnées dans la note technique soient respectées. La mise en place des produits doivent être réalisés par du personnel qualifié. La réparation doit être exclusivement faite par di-soric.</p>

SFB 6E
可调的支架



di-soric GmbH & Co. KG
Steinbeisstraße 6
DE-73660 Urbach
Germany
Tel: +49 (0) 7181/9879-0
info@di-soric.com · www.di-soric.com

205530



技术数据

适用于

材料

供货范围

保护区高度在 1,210 mm 以上 (含) 的全部光幕/光栅
SLB / SLI

支架, 金属, 镀锌

快速安装说明书, 6 个可调的支架, 固定材料

版本 24.07.16, 保留变更权

安全提示



安全技术安全提示

安全提示
务必遵守技术资料中的装设、连接和安全规定。
只能由专业人士调试设备。
仅由 di-soric 进行维修。