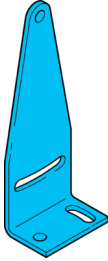


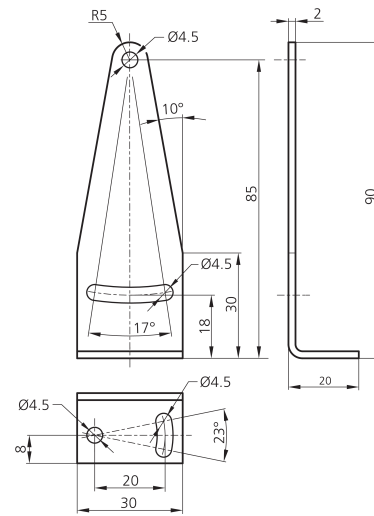
BW LHT 81

Befestigungswinkel
Mounting bracket
Équerre de fixation



di-soric GmbH & Co. KG
Steinbeisstraße 6
DE-73660 Urbach
Germany
Tel: +49 (0) 7181/9879-0
info@di-soric.com · www.di-soric.com

204423



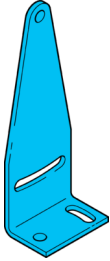
mm

Technische Daten	Technical data	Caractéristiques techniques	
Geeignet für	To be used for	Convient pour	Geräteserie O-81 Laser / Device series O-81 Laser / Série d'appareils O-81 laser
Lochabstand	Hole spacing	Espacement des trous	67 mm
Befestigungsdurchmesser	Mounting diameter	Diamètre de fixation	Ø 4,5 mm / Ø 4.5 mm / Ø 4,5 mm
Material	Material	Matériau	Metall / Metal / Métal
Lieferumfang	Scope of delivery	Contenu de la livraison	Befestigungswinkel, Befestigungsmaterial / Mounting bracket, Fixing material / Équerre de fixation, Matériel de fixation

Stand 16.07.24, Änderungen vorbehalten

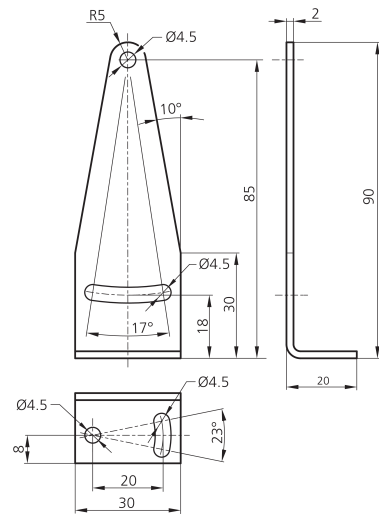
As of 07/16/24, subject to change

État 16.07.24, sous réserve de modifications



di-soric GmbH & Co. KG
 Steinbeisstraße 6
 DE-73660 Urbach
 Germany
 Tel: +49 (0) 7181/9879-0
 info@di-soric.com · www.di-soric.com

204423



mm

技术数据

适用于

设备系列 O-81 激光版

孔距

67 mm

固定直径

Ø 4.5 mm

材料

金属

供货范围

固定角铁, 固定材料

版本 24.07.16, 保留变更权