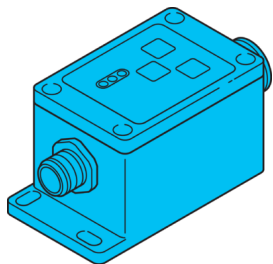


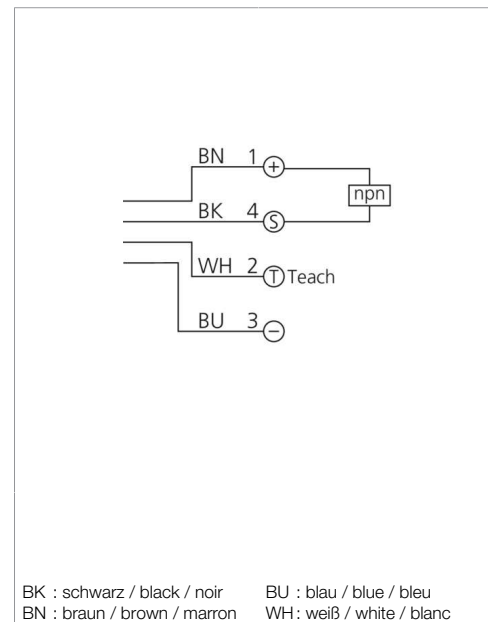
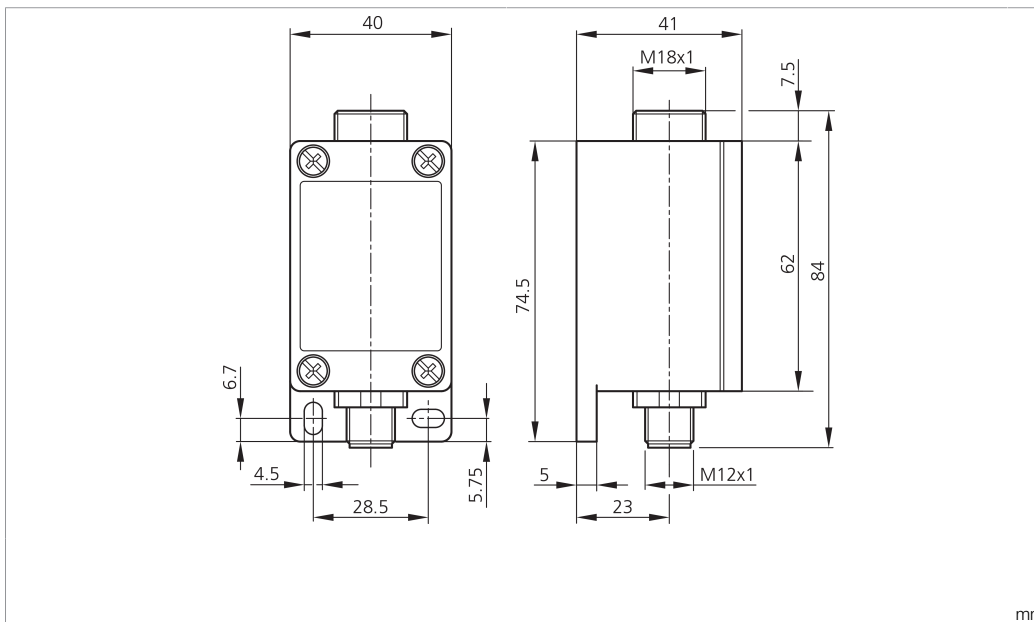
OLVTI 41 N3K-IBS

Glasfaser-Lichtleiter-Verstärker
 Glass fiber-optic amplifier
 Amplificateurs pour fibres optiques en verre



di-soric GmbH & Co. KG
 Steinbeisstraße 6
 DE-73660 Urbach
 Germany
 Tel: +49 (0) 7181/9879-0
 info@di-soric.com · www.di-soric.com

204342



BK : schwarz / black / noir BU : blau / blue / bleu
 BN : braun / brown / marron WH : weiß / white / blanc

Technische Daten	Technical data	Caractéristiques techniques	+20°C, 24 V DC
Sendelichtquelle	Transmitter light source	Source lumineuse émetteur	LED
Lichtfarbe	Light color	Couleur de lumière	Rot / 680 nm / red / 680 nm / Rouge / 680 nm
Betriebsspannung	Service voltage	Tension de service	10 ... 35 V DC
Schaltausgang	Switching output	Sortie de commutation	npn, 200 mA, NO/NC
Umgebungstemperatur Betrieb	Ambient temperature during operation	Température ambiante de fonctionnement	-10 ... +60 °C
Schutzart	Protection type	Indice de protection	IP 65
Anschluss	Connection	Raccordement	Stecker, M12, 4-polig / Connector, M12, 4-pin / Connecteur, M12, 4 pôles

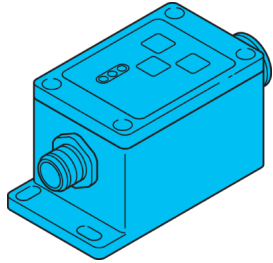
Stand 16.07.24, Änderungen vorbehalten
 As of 07/16/24, subject to change
 État 16.07.24, sous réserve de modifications



Sicherheitshinweise	Safety instructions	Consignes de sécurité
Allgemeiner Sicherheitshinweis WARNUNG! Kein Sicherheitsbauteil gemäß 2006/42/EG und EN 61496-1 /-2! Darf nicht zum Personenschutz eingesetzt werden! Nichtbeachtung kann zu Tod oder schwersten Verletzungen führen! Nur bestimmungsgemäß verwenden!	General safety notice WARNING! Not a safety component pursuant to 2006/42/EG and EN 61496-1/-2! May not be used for personal protection! Non-compliance can lead to death or serious injuries! Only use as directed!	Consigne de sécurité générale AVERTISSEMENT ! Ce produit n'est pas un composant de sécurité au sens des réglementations 2006/42/CE et NF EN 61496-1/-2 ! Ne pas l'utiliser pour la protection des personnes ! Le non-respect de cette consigne peut entraîner la mort ou des blessures graves ! N'utiliser le produit que selon son utilisation conforme !

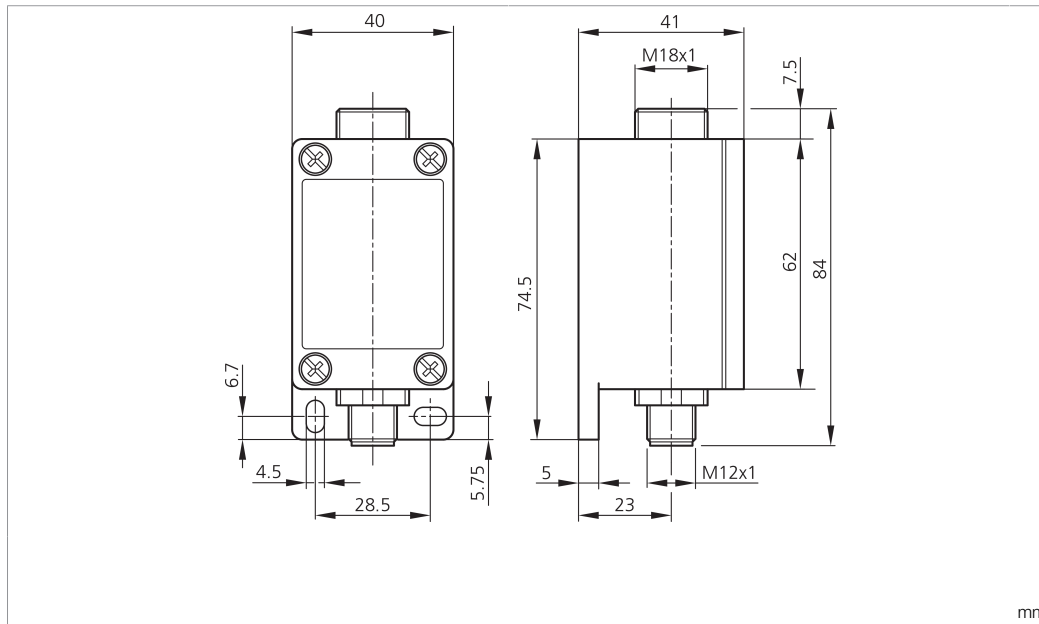
OLVTI 41 N3K-IBS

玻璃光纤放大器



di-soric GmbH & Co. KG
 Steinbeisstraße 6
 DE-73660 Urbach
 Germany
 Tel: +49 (0) 7181/9879-0
 info@di-soric.com · www.di-soric.com

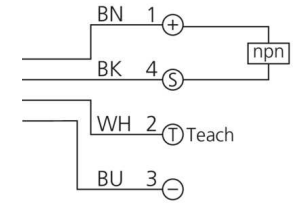
204342



mm

BK : 黑色
 BN : 棕色

BU : 蓝色
 WH : 白色



技术数据

发射光源

光色

工作电压

开关输出端

工作环境温度

防护等级

连接

+20°C, 24 V DC

LED

红色 / 680 nm

10 ... 35 V DC

npn, 200 mA, NO/NC

-10 ... +60 °C

IP 65

插头, M12, 4 针

版本 24.07.16, 保留变更权



安全提示



一般安全提示

警告！没有符合 2006/42/EU 和 EN 61496-1 /-2 标准的安全结构件！不得用于人身安全保护！不遵守规定会导致死亡或重伤危险！仅按规定使用！

Verstärker für Glasfaser-Lichtleiter

Hintergrund detektieren:

Kein Objekt im Erfassungsbereich positionieren!

Am Gerät:

Teach-Taste min. 2 Sek. betätigen.

LED Run (grün) erlischt. Der OLVTI 4x... schaltet in den Teach Modus, der Hintergrund wird detektiert. LED Teach / Error (rot) blinkt 2x und schaltet auf Dauersignal. Der Hintergrund wurde erfolgreich detektiert.

Objekt teachen:

- Objekt im Erfassungsbereich positionieren
- Taste Teach max. 1 Sek. betätigen
- Objekt wird detektiert

Mittels Fernteachfunktion:

Fernteacheingang auf ⊕ legen.

LED Run (grün) erlischt. Der OLVTI 4x... schaltet in den Teach Modus, der Hintergrund wird detektiert. LED Teach / Error (rot) blinkt 2x und schaltet auf Dauersignal. Der Hintergrund wurde erfolgreich detektiert.

Fernteacheingang auf 0V legen.

Objekt teachen:

- Objekt im Erfassungsbereich positionieren
- Fernteachanschluss 1 Sek. auf ⊕ klemmen
- Objekt wird detektiert

LED Teach/Error blinkt:

2x: Teach-Vorgang erfolgreich abgeschlossen.

5 Sek.: Teach-Vorgang wurde nicht erfolgreich abgeschlossen, OLVTI 4x... stellt sich auf größtmögliche Tast-/Reichweite ein.

Manuelle Schaltpunkteinstellung/-korrektur:

Taste Man+ oder Man- min. 5 Sek. betätigen. LED Teach / Error (rot) leuchtet. Schaltpunkt durch wiederholtes Drücken der Tasten Man+ oder Man- an Anwendung anpassen.

LED Teach/Error (rot) blinkt:

1x: Manuelle Schaltpunkteinstellung/-korrektur angenommen.

5x: Das Objekt befindet sich außerhalb der Tast-/Reichweite, Objekt innerhalb der möglichen Tast-/Reichweite positionieren. Nach ca. 10 Sek. kehrt der Sensor in den Betriebsmodus zurück.

LED-Signalanzeige

Output (gelb): Objekt innerhalb der Tast-/Reichweite.

Run (grün): Der OLVTI 4x... ist betriebsbereit.

Umschaltung NO/NC

Tasten Man+ und Man- gleichzeitig drücken und für min. 2 Sek. gedrückt halten. Nach Loslassen der Tasten leuchtet LED Teach / Error (rot) zweimal kurz auf. Die Ausgangsfunktion wurde umgeschaltet.

Amplifiers for Glass Fibre-optic Cable

Detect background:

Do not place any objects in the detection area!

On the device:

Press the Teach key for at least 2 sec.

LED Run (green) goes out. The OLVTI 4x... switches into teach mode and the background is detected. LED Teach / Error (red) flashes 2x and switches to continuous signal. The background has been detected with success.

Teach object:

- Place object in the detection area
- Press the Teach key for max. 1 sec.
- Object is detected

Using remote teach function:

Connect remote teach input to ⊕.

LED Run (green) goes out. The OLVTI 4x... switches into teach mode and the background is detected. LED Teach / Error (red) flashes 2x and switches to continuous signal. The background has been detected with success.

Connect remote teach input to 0V.

Teach object:

- Place object in the detection area
- Connect remote teach connection to ⊕ for 1 sec.
- Object is detected

LED Teach/Error flashes:

2x: Teach process completed with success.

5 Sek.: Teach process not completed with success, OLVTI 4x... changes to maximum sensing/operating range.

Manual switching point setting/correction:

Press Man+ or Man- button for at least 5 sec. LED Teach / Error (red) lights up. Adjust switching point to application by repeatedly pressing the Man+ or Man- buttons.

LED Teach/Error (red) flashes:

1x: Manual switching point setting/correction accepted.

5: The object is outside the sensing/operating range, place object inside the possible sensing/operating range. After approx. 10 sec. the sensor switches back into operating mode.

LED-Signal display:

Output (yellow): Object within sensing/operating range.

Run (green): The OLVTI 4x... is ready to use.

Selection NO/NC:

Keep Man+ and Man- pressed simultaneously and keep them pressed for a minimum of 2 seconds. After you release the keys, the Teach / Error LED (red) blinks quickly twice. The output function has been changed.

Amplificateurs pour fibre optique verre

Détection de l'arrière-plan:

Ne placer aucun objet dans la zone de détection !

Sur le capteur :

Maintenir la touche Teach pendant au moins 2 sec.

La LED de fonctionnement (verte) s'éteint. L'OLVTI 4x... commute en mode d'apprentissage et l'arrière-plan est détecté. La LED Teach/Error (rouge) clignote 2 fois puis reste allumée. L'arrière-plan est détecté avec succès.

Apprentissage de l'objet :

- Positionner l'objet dans la zone de détection
- Appuyer sur le bouton Teach pendant 1 sec. maxi.
- L'objet est détecté

Utilisation de l'apprentissage externe :

Connecter le Teach externe au ⊕.

La LED de fonctionnement (verte) s'éteint. L'OLVTI 4x... commute en mode d'apprentissage et l'arrière-plan est détecté. La LED Teach/Error (rouge) clignote 2 fois puis reste allumée. L'arrière-plan est détecté avec succès.

Connecter le fil d'apprentissage externe au 0V.

Apprentissage de l'objet :

- Positionner l'objet dans la zone de détection
- Connecter le teach externe ⊕ 1 sec.
- L'objet est détecté

La LED Teach/Error clignote :

2x: La procédure d'apprentissage s'est déroulée avec succès.

5 Sek.: La procédure d'apprentissage ne s'est pas déroulée avec succès, l'OLVTI 4x... se prérègle à la sensibilité/portée maximale.

Réglage/correction manuelle du point de commutation :

Maintenir le bouton Man+ ou Man- pendant au moins 5 sec. La LED Teach/Error (rouge) s'illumine. Ajuster le point de commutation pour l'application en utilisant Man+ ou Man-.

La LED Teach/Error clignote :

1x: Réglage/correction manuelle du point de commutation accepté.

5: La détection de l'objet ne respecte pas la place de sensibilité/détection, positionner l'objet dans la place de sensibilité/détection. Après environ 10 sec. le capteur revient en mode de fonctionnement..

Affichage LED :

Sortie (jaune): Objet dans la plage de sensibilité/détection.

Fonctionnement (verte): L'OLVTI 4x... est prêt à être utilisé.

Selection NO/NC :

Maintenir Man+ et Man- appuyés simultanément pendant au moins 2sec. Après le relâchement des touches, la LED Teach/Error (rouge) clignote rapidement 2 fois. Le fonctionnement de la sortie a été modifié.

