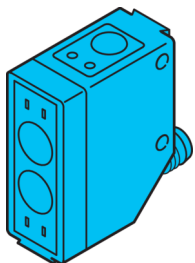


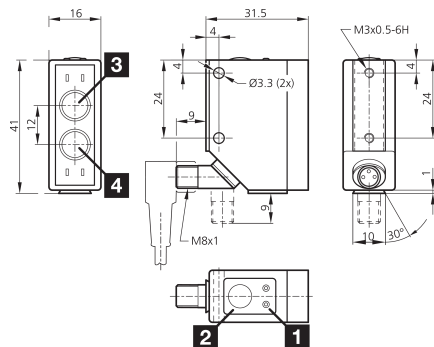
ORT 41 M 10 G3-T3

Reflexionslichtschranke
Retroreflective sensor
Détecteur réflex

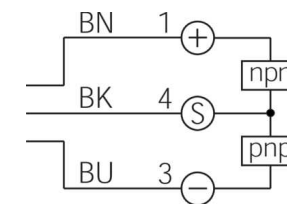


di-soric GmbH & Co. KG
Steinbeisstraße 6
DE-73660 Urbach
Germany
Tel: +49 (0) 7181/9879-0
info@di-soric.com · www.di-soric.com

204203



1) Taste TEACH / TEACH key / Touche APPRENTISSAGE
2) LED STATUS / LED STATUS / LED STATUT
3) Optische Achse (E) / Optical axis (R) / Axe optique (R)
4) Optische Achse (S) / Optical axis (T) / Axe optique (E) mm



BK : schwarz / black / noir
BN : braun / brown / marron BU : blau / blue / bleu

Technische Daten	Technical data	Caractéristiques techniques	+20°C, 24 V DC
Lichtfarbe	Light color	Couleur de lumière	Rot / 630 nm / Red / 630 nm / Rouge / 630 nm
Bezugsreflektor	Referring reflector	Réflecteur de référence	100 x 100 mm
Betriebsspannung	Service voltage	Tension de service	10 ... 30 V DC
Leerlaufstrom (max.)	No-load current (max.)	Courant de marche à vide (max.)	40 mA
Schaltausgang	Switching output	Sortie de commutation	Gegentakt, 200 mA, NO/NC / Push-pull, 200 mA, NO/NC / Push-pull, 200 mA, NO/NC
Umgebungstemperatur Betrieb	Ambient temperature during operation	Température ambiante de fonctionnement	-20 ... +60 °C
Schutzart	Protection type	Indice de protection	IP 67
Schutzklasse	Protection class	Classe de protection	III, Betrieb an Schutzkleinspannung / III, operation on protective low voltage / III, utilisation en très basse tension de sécurité

Stand 14.11.24, Änderungen vorbehalten
As of 11/14/24, subject to change
État 14.11.24, sous réserve de modifications

Funktion / Function / Fonction

Sicherheitshinweise

Allgemeiner Sicherheitshinweis
WARNUNG! Kein Sicherheitsbauteil gemäß 2006/42/EG und EN 61496-1 /-2! Darf nicht zum Personenschutz eingesetzt werden! Nichtbeachtung kann zu Tod oder schwersten Verletzungen führen! Nur bestimmungsgemäß verwenden!

Safety instructions

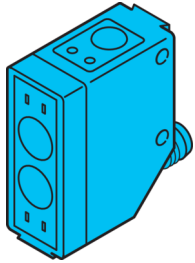
General safety notice
WARNING! Not a safety component pursuant to 2006/42/EG and EN 61496-1/-2! May not be used for personal protection! Non-compliance can lead to death or serious injuries! Only use as directed!

Consignes de sécurité

Consigne de sécurité générale
AVERTISSEMENT ! Ce produit n'est pas un composant de sécurité au sens des réglementations 2006/42/CE et NF EN 61496-1/-2 ! Ne pas l'utiliser pour la protection des personnes ! Le non-respect de cette consigne peut entraîner la mort ou des blessures graves ! N'utiliser le produit que selon son utilisation conforme !

ORT 41 M 10 G3-T3

镜反射光电开关



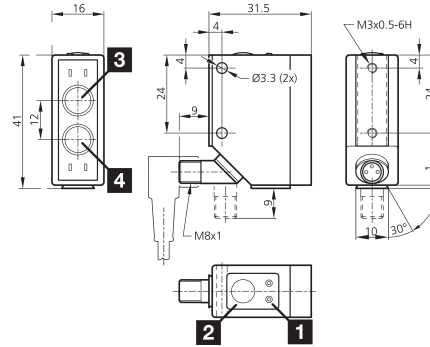
di-soric GmbH & Co. KG
 Steinbeisstraße 6
 DE-73660 Urbach
 Germany
 Tel: +49 (0) 7181/9879-0
 info@di-soric.com · www.di-soric.com

204203



版本 24.11.14, 保留变更权

功能



1) 示教按钮
 2) 状态 LED

3) 光轴 (E)
 4) 光轴 (S)

mm

BK : 黑色
 BN : 棕色

BU : 蓝色

技术数据

光色

基准反射镜

工作电压

空载电流 (最大)

开关输出端

工作环境温度

防护等级

防护等级

+20°C, 24 V DC

红色 / 630 nm

100 x 100 mm

10 ... 30 V DC

40 mA

推挽式, 200 mA, NO/NC

-20 ... +60 °C

IP 67

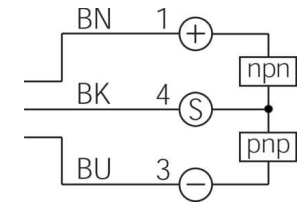
III, 在安全特低电压下工作

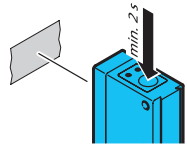
安全提示



一般安全提示

警告! 没有符合 2006/42/EU 和 EN 61496-1 /-2 标准的安全结构件! 不得用于人身安全保护! 不遵守规定会导致死亡或重伤危险! 仅按规定使用!

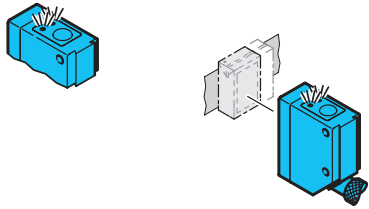




Teachvorgang einleiten:
Teach-Taste min. 2 Sek. betätigen.

Start teach process:
Press teach key for at least 2 sec.

Démarrer le processus d'apprentissage :
Maintenez la touche Teach pendant au moins 2 sec.



A: 2-Punkt Teach:
Teach-Taste innerhalb von 2 Sek. nochmals betätigen.
LED (gelb) blinkt langsam, der Reflektor ist detektiert.

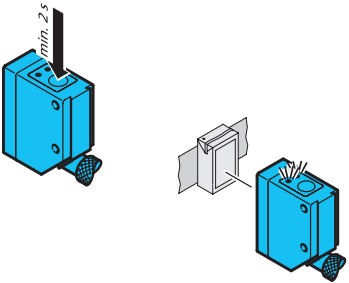
A: 2-Step teach:
Press teach key within 2 sec. LED (yellow) flashes slowly, the reflector is detected.

A: Apprentissage de 2 points :

Objekt detektieren:
Objekt in Position bringen und innerhalb 20 Sek. die Teach-Taste erneut betätigen.

Detect object:
Position object and press teach key within 20 sec. again.

Détection de l'objet :
Positionnez l'objet et maintenez encore la touche Teach jusqu'à 20 sec. maxi.



B: Autoteach:
Objekt detektieren:
Objektabhängiges Lernzeitfenster von 2-4 Sek. wird geöffnet. Schnelles Blinken der LED (gelb) signalisiert den Autoteach-Vorgang.
Möglichst viele, jedoch min. zwei Objekte durch den aktiven Lichtstrahl führen.

B: Auto teach:
Detect object:
A so-called "teach window" depending on the object will be opened for 2-4 sec. A fast flashing of the LED (yellow) shows the auto teach procedure. As many items to be detected as possible but two objects as a minimum to be guided through the active light beam.

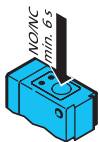
B: Auto-apprentissage :
Détection de l'objet :
Une „fenêtre d'apprentissage“ sera ouverte pour une durée de 2 à 4 sec. en fonction de l'objet à détecter. Un clignotement rapide de la LED du connecteur indique la procédure d'auto-apprentissage. De nombreux objets peuvent être détectés mais lors de l'apprentissage, un minimum de 2 passages d'objet doit être respecté.



Geräte- und Sender-LED blinkt:
2x gelb: Teach-Vorgang erfolgreich abgeschlossen, der Sensor schaltet automatisch in den Betriebsmodus.
Schnelles Blinken: Objekt wurde nicht optimal erfasst, best-möglicher Schalterpunkt wird gesetzt.

Device and transmitter LED are flashing:
2x yellow: Teach procedure successfully concluded, sensor switches automatically in operating mode.
Schnelles Blinken: Object did not get detected optimally, the best possible switching point will be set.

Les LED du détecteur et du connecteur clignotent :
2x jaune : La procédure d'apprentissage s'est conclue avec succès, le détecteur commute automatiquement en mode de fonctionnement.



Umschaltung NO/NC:
Teach-Taste min. 6 Sek. drücken, Status- und Sende-LED blinken 2x.
Der Ausgang wird umgeschaltet.

Selection NO/NC:
Press teach key for at last 6 sec. Status and transmit LED are flashing 2x.
The output will be switched.

Sélection du mode de fonctionnement NO ou NC:
Maintenez la touche teach pendant plus de 6 sec.
Les LED clignotent 2x.
Le mode de fonctionnement à correctement été permuté.

Fernteachfunktion aktivieren (nur ... FG3-T4):
Signal >6V... Ub an Pin 2 (T) anlegen. Status-LED blinkt. Möglichst viele, jedoch min. zwei Objekte durch den aktiven Lichtstrahl führen Signal <6V beendet Fernteachfunktion.

Activate remote teach function (FG3-T4...only):
Signal >6V... Ub apply to Pin2 (T). Status-LED flashes. Guide objects (as many as possible; but minimum 2) through the active light beam.
Signal <6V will stop remote teach function.

Activation de la fonction d'apprentissage à distance (FG3-T4 ... only) :
Signal > 6V ... Tension à appliquer sur la broche 2. La LED d'état clignote. Guider l'objet (autant de fois que possible mais 2 fois au minimum) à travers le faisceau actif. Signal <6V ... Entraîne l'arrêt de l'apprentissage externe.

Tastensperre aktivieren:
Signal <1V (GND) an Pin 2 (T) verriegelt die Taste gegen unbeabsichtigtes Betätigen.

Activate lock button:
Signal <1V (GND) to Pin 2 (T) will lock the button against unintentional actuation.

Activation du verrouillage :
Signal <1V (GND) to Pin 2 (T) will lock the button against unintentional actuation. Signal <1V (GND) sur la broche 2 (T). Entraîne le verrouillage de la touche d'une activation non intentionnelle.