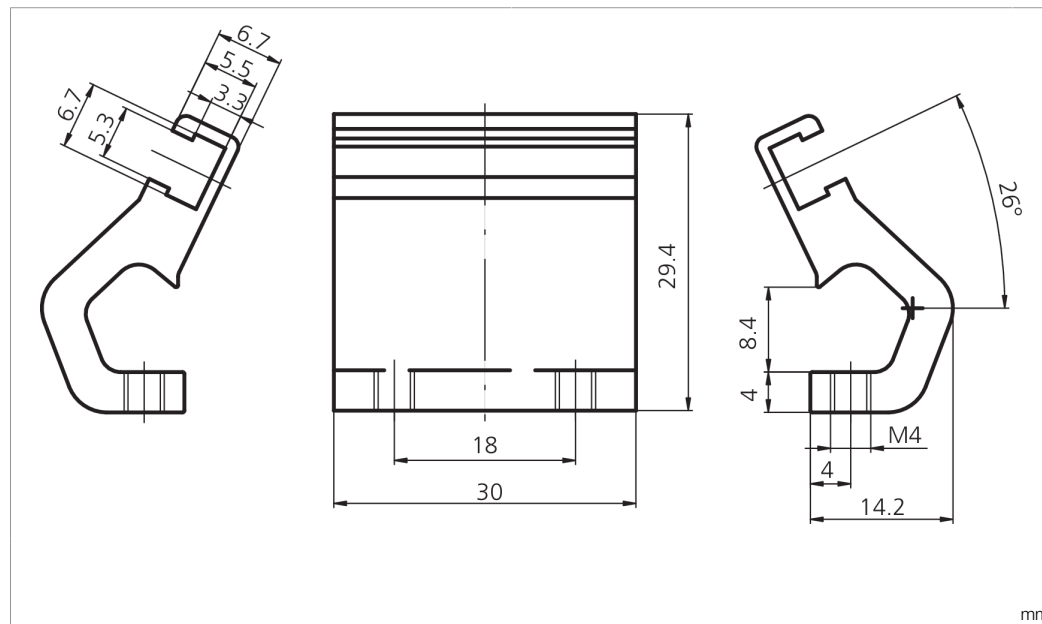


# MZ-K-8/6.5

Sensorkralle  
Sensor bracket  
Pince de détecteur



di-soric GmbH & Co. KG  
Steinbeisstraße 6  
DE-73660 Urbach  
Germany  
Tel: +49 (0) 7181/9879-0  
info@di-soric.com · www.di-soric.com



Technische Daten	Technical data	Caractéristiques techniques	
Komponente	Component	Composants	Sensorkralle / Sensor bracket / Pince de détecteur
Montage	Assembly	Montage	an Zugstangenzyindern / to pull-rod cylinders / Aux vérins à tirants
Geeignet für	To be used for	Convient pour	Ø 50-63 mm
Material	Material	Matériau	Aluminium / Aluminum / Aluminium
Lieferumfang	Scope of delivery	Contenu de la livraison	Sensorkralle, Befestigungsmaterial / Sensor bracket, Fixing material / Pince de détecteur, Matériel de fixation

Stand 16.07.24, Änderungen vorbehalten  
As of 07/16/24, subject to change  
État 16.07.24, sous réserve de modifications



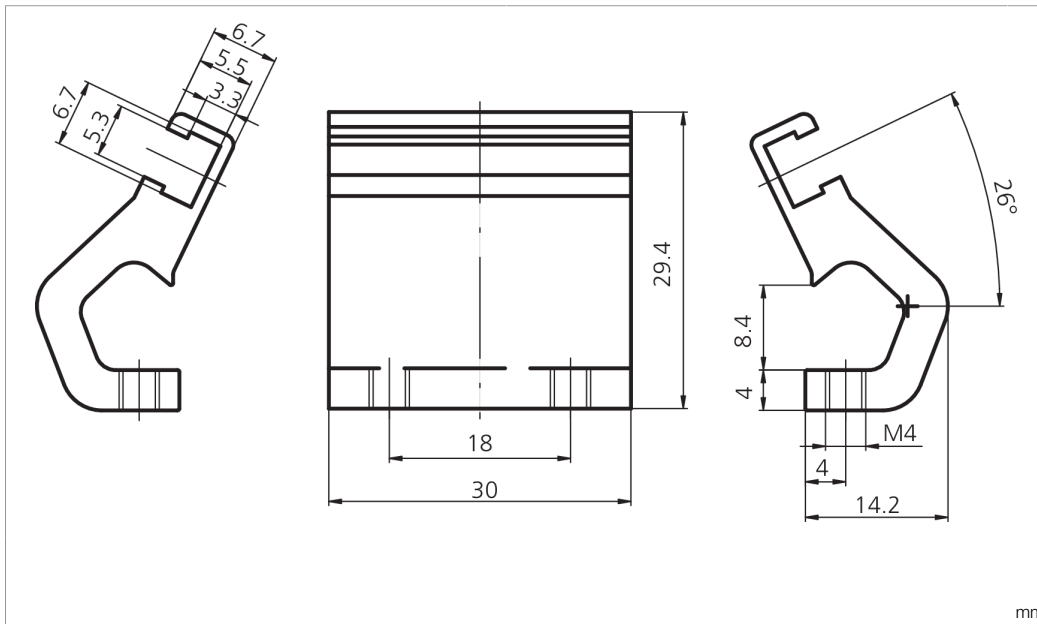
**MZ-K-8/6.5**

传感器夹爪



di-soric GmbH & Co. KG  
 Steinbeisstraße 6  
 DE-73660 Urbach  
 Germany  
 Tel: +49 (0) 7181/9879-0  
 info@di-soric.com · www.di-soric.com

202790



**技术数据**

组件	传感器夹爪
装配	在拉杆气缸上
适用于	Ø 50-63 mm
材料	铝
供货范围	传感器夹爪, 固定材料

版本 24.07.16, 保留变更权