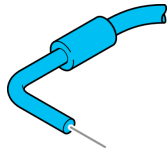


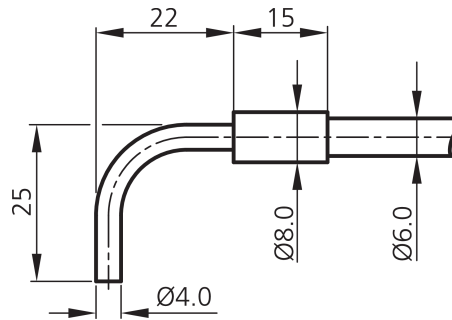
# WRB 110 S-90-4.0-2.5

Glasfaser-Lichtleiter  
Glass fiber optics  
Fibres optiques en verre

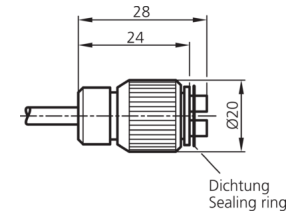


di-soric GmbH & Co. KG  
Steinbeisstraße 6  
DE-73660 Urbach  
Germany  
Tel: +49 (0) 7181/9879-0  
info@di-soric.com · www.di-soric.com

201922



mm



Technische Daten	Technical data	Caractéristiques techniques	+20°C, 24 V DC
Funktionsprinzip	Operating principle	Principe de fonctionnement	Lichttaster / Diffuse sensor / Détecteur à réflexion directe
Länge Lichtleiter	Length of fiber optics	Longueur de la fibre optique	300 mm
Lichtaustritt	Light aperture	Sortie lumineuse	radial / radial / Radial
Tastweite	Scanning range	Plage de détection	80 mm
Biegeradius	Bending radius	Rayon de courbure	> 3 x Schlauch-Ø / > 3 x tube-Ø / > 3 x Ø du tube
Umgebungstemperatur Betrieb	Ambient temperature during operation	Température ambiante de fonctionnement	-40 ... +180 °C

Stand 16.07.24, Änderungen vorbehalten

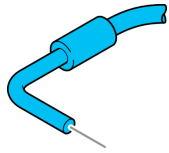
As of 07/16/24, subject to change

État 16.07.24, sous réserve de modifications

Sicherheitshinweise	Safety instructions	Consignes de sécurité
<b>Allgemeiner Sicherheitshinweis</b> WARNUNG! Kein Sicherheitsbauteil gemäß 2006/42/EG und EN 61496-1 /-2! Darf nicht zum Personenschutz eingesetzt werden! Nichtbeachtung kann zu Tod oder schwersten Verletzungen führen! Nur bestimmungsgemäß verwenden!	<b>General safety notice</b> WARNING! Not a safety component pursuant to 2006/42/EG and EN 61496-1/-2! May not be used for personal protection! Non-compliance can lead to death or serious injuries! Only use as directed!	<b>Consigne de sécurité générale</b> AVERTISSEMENT ! Ce produit n'est pas un composant de sécurité au sens des réglementations 2006/42/CE et NF EN 61496-1/-2 ! Ne pas l'utiliser pour la protection des personnes ! Le non-respect de cette consigne peut entraîner la mort ou des blessures graves ! N'utiliser le produit que selon son utilisation conforme !

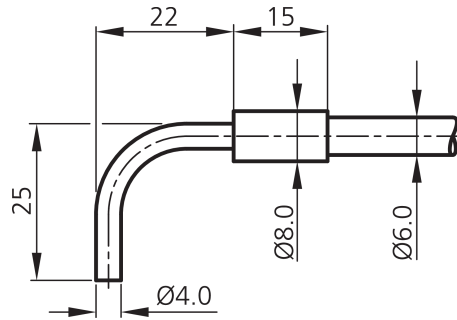
## WRB 110 S-90-4.0-2.5

玻璃光纤

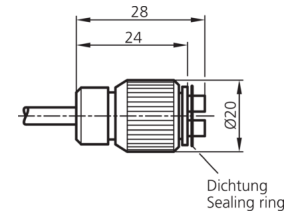


di-soric GmbH & Co. KG  
 Steinbeisstraße 6  
 DE-73660 Urbach  
 Germany  
 Tel: +49 (0) 7181/9879-0  
 info@di-soric.com · www.di-soric.com

201922



mm



### 技术数据

工作原理

光纤长度

光射出

探测距离

弯曲半径

工作环境温度

+20°C, 24 V DC

漫反射传感器

300 mm

径向

80 mm

> 3 x Schlauch-Ø

-40 ... +180 °C

版本 24.07.16, 保留变更权

### 安全提示



#### 一般安全提示

警告！没有符合 2006/42/EU 和 EN 61496-1 /-2 标准的安全结构件！不得用于人身安全保护！不遵守规定会导致死亡或重伤危险！仅按规定使用！