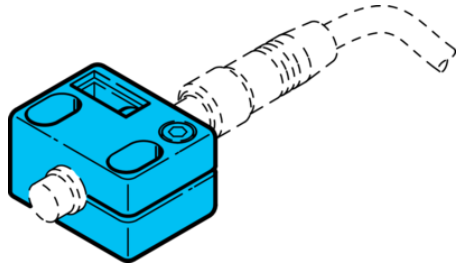
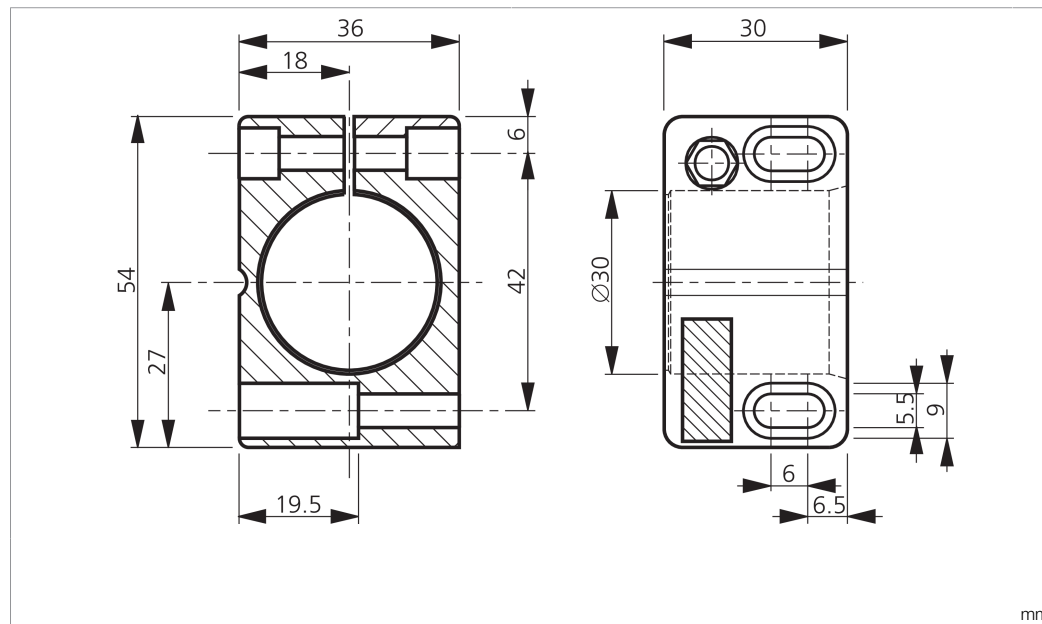


SH 30 A

Sensorhalter
Sensor holder
Support de détecteur



di-soric GmbH & Co. KG
Steinbeisstraße 6
DE-73660 Urbach
Germany
Tel: +49 (0) 7181/9879-0
info@di-soric.com · www.di-soric.com

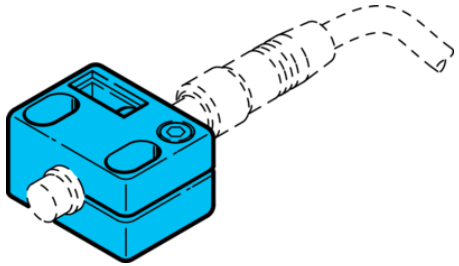


Technische Daten	Technical data	Caractéristiques techniques	+20°C
Geeignet für	To be used for	Convient pour	Sensoren mit Gewinde M30 / Sensors with thread M30 / Détecteurs avec filetage M30
Lochabstand	Hole spacing	Espacement des trous	42 mm
Besonderheiten	Characteristics	Particularités	mit Festanschlag / with limit stop / Avec butée fixe
Größe	Size	Dimensions	36 x 30 x 54 mm
Klemmdurchmesser G	Clamping diameter G	Diamètre de serrage G	30 mm
Material	Material	Matériau	Kunststoff (6 GK) / Plastic (6 GK) / Plastique (6 GK)
Lieferumfang	Scope of delivery	Contenu de la livraison	Sensorhalter / Sensor holder / Support de détecteur

Stand 16.07.24, Änderungen vorbehalten
As of 07/16/24, subject to change
État 16.07.24, sous réserve de modifications

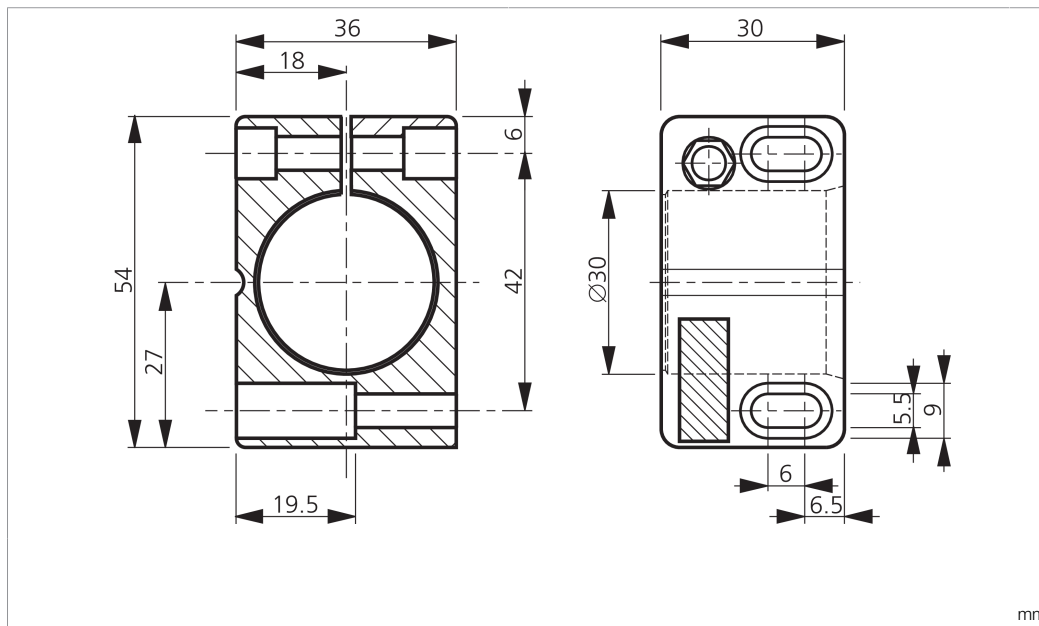
SH 30 A

传感器支座



di-soric GmbH & Co. KG
 Steinbeisstraße 6
 DE-73660 Urbach
 Germany
 Tel: +49 (0) 7181/9879-0
 info@di-soric.com · www.di-soric.com

201627



mm

技术数据	+20°C
适合用于	传感器, 螺纹 M30
孔距	42 mm
特点	带固定止挡
尺寸	36 x 30 x 54 mm
夹紧直径 G	30 mm
材料	塑料 (6 GK)
供货范围	传感器支座

版本 24.07.16, 保留变更权