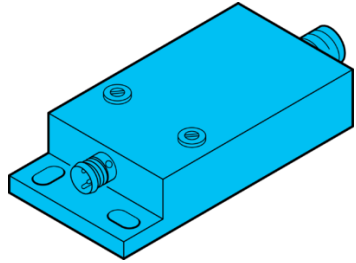
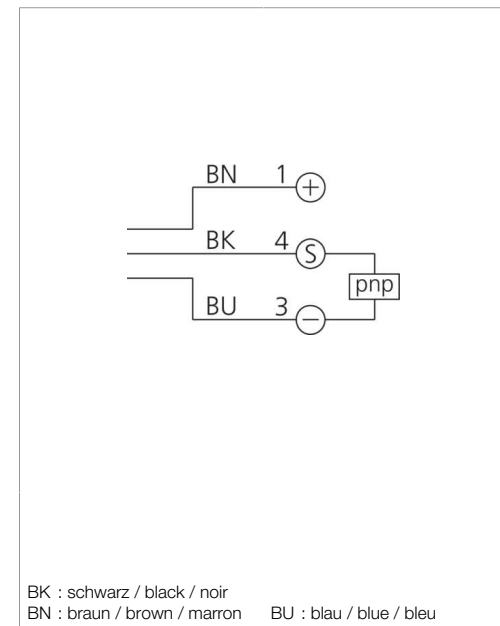
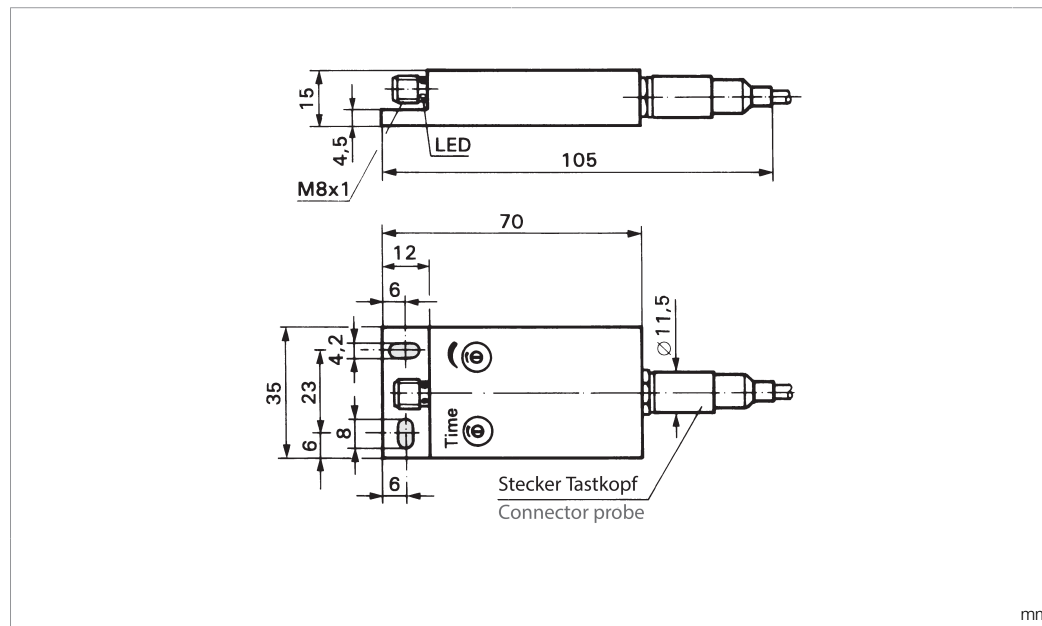


OVD 70 P2K-TSSL

Verstärker für Ringlichtschranke
 Amplifier for ring light barrier
 Amplificateurs pour anneau optique



di-soric GmbH & Co. KG
 Steinbeisstraße 6
 DE-73660 Urbach
 Germany
 Tel: +49 (0) 7181/9879-0
 info@di-soric.com · www.di-soric.com



BK : schwarz / black / noir
 BN : braun / brown / marron BU : blau / blue / bleu

Technische Daten	Technical data	Caractéristiques techniques	+20°C, 24 V DC
Auswertung	Evaluation	Évaluation	dynamisch / dynamic / Dynamique
Betriebsspannung	Service voltage	Tension de service	20 ... 35 V DC
Schaltausgang	Switching output	Sortie de commutation	pnp, 200 mA, NO
Umgebungstemperatur Betrieb	Ambient temperature during operation	Température ambiante de fonctionnement	0 ... +50 °C
Schutzart	Protection type	Indice de protection	IP 65
Schutzklasse	Protection class	Classe de protection	III, Betrieb an Schutzkleinspannung / III, operation on protective low voltage / III, utilisation en très basse tension de sécurité

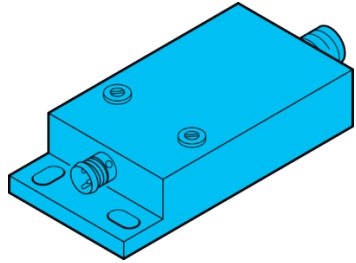
Stand 16.07.24, Änderungen vorbehalten
 As of 07/16/24, subject to change
 État 16.07.24, sous réserve de modifications



Sicherheitshinweise	Safety instructions	Consignes de sécurité
Allgemeiner Sicherheitshinweis WARNUNG! Kein Sicherheitsbauteil gemäß 2006/42/EG und EN 61496-1 /-2! Darf nicht zum Personenschutz eingesetzt werden! Nichtbeachtung kann zu Tod oder schwersten Verletzungen führen! Nur bestimmungsgemäß verwenden!	General safety notice WARNING! Not a safety component pursuant to 2006/42/EG and EN 61496-1/-2! May not be used for personal protection! Non-compliance can lead to death or serious injuries! Only use as directed!	Consigne de sécurité générale AVERTISSEMENT ! Ce produit n'est pas un composant de sécurité au sens des réglementations 2006/42/CE et NF EN 61496-1/-2 ! Ne pas l'utiliser pour la protection des personnes ! Le non-respect de cette consigne peut entraîner la mort ou des blessures graves ! N'utiliser le produit que selon son utilisation conforme !

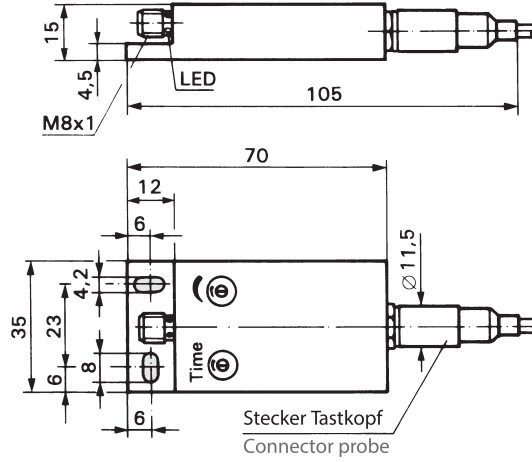
OVD 70 P2K-TSSL

用于环形光电开关的放大器

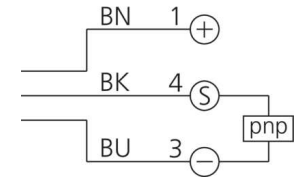


di-soric GmbH & Co. KG
 Steinbeisstraße 6
 DE-73660 Urbach
 Germany
 Tel: +49 (0) 7181/9879-0
 info@di-soric.com · www.di-soric.com

201577



mm



BK : 黑色
 BN : 棕色

BU : 蓝色

技术数据

评估

工作电压

开关输出端

工作环境温度

防护等级

防护等级

+20°C, 24 V DC

动态

20 ... 35 V DC

pnp, 200 mA, NO

0 ... +50 °C

IP 65

III, 在安全特低电压下工作

版本 24.07.16, 保留变更权

安全提示



一般安全提示

警告！没有符合 2006/42/EU 和 EN 61496-1 /-2 标准的安全结构件！不得用于人身安全保护！不遵守规定会导致死亡或重伤危险！仅按规定使用！

Ringlichtschranke/Verstärker

Mechanische Belastungen:

Der Sensor ist gegen mechanische Belastungen z.B. Stöße und Schläge zu schützen.

Der Sensor darf in beliebiger Einbaulage montiert werden, hierbei ist eine erschütterungsfreie und schwingungsdämpfende Montage zu beachten. Alle gerätespezifischen Angaben zu Anschluss und Betrieb sind zu beachten.

Temperaturbereich:

Der Betrieb außerhalb dem angegebenen Temperaturbereich ist nicht zulässig.

Inbetriebnahme:

Tastkopf (OTZ xxx) unter Beachtung folgender Punkte montieren:

- Zuführschlauch mit ausreichender Transparenz (sicheres Schaltsignal) einsetzen
- Durch den Tastkopf geführten Zuführschlauch / -rohr) erschütterungsfrei fixieren
- Tastkopf OTZ... an den Verstärker anschließen
- Verstärker (OVx 70...) an die Versorgungsspannung anlegen

Verstärker mit statischer Auswertung (OV 70...):

Optische Sensoren mit statischer Auswertung werden zur Teileerfassung und deren Zählung genutzt. Durch das statische Auswertprinzip kann eine einfache Staukontrolle realisiert werden.

Impulslänge¹⁾ = 10 ... 1000 ms
Zeitraum des Teils im optischen Bereich + t (time)

Verstärker mit dynamischer Auswertung (OVD 70...):

Optische Sensoren mit dynamischem Arbeitsprinzip kompensieren selbstständig Verunreinigungen im Zuführschlauch / -rohr. Es werden nur Teile erfasst, die sich durch die optische Zone bewegen.

Impulslänge²⁾ = 1 ... 100 ms
Eintauchen des Teils in den optischen Bereich + t (time)

Einrichten:

- Bei Betrieb mit einem transparenten Schlauch ist das Potentiometer (Sens.) so einzustellen, dass der durchreichende Schlauch sicher durchstrahlt wird
- Anschließend ist die Sensibilität an das Objekt anzupassen
- Mit dem dynamischen Verstärker OVD 70... werden nur durchfallende Teile erkannt
- Mit der Impulsverlängerung (Time) wird eine passende Impulslänge für die nachgeschaltete Elektronik eingestellt

Fehlerbehebung:

- Versorgungsspannung überprüfen
- Steckerverbindungen überprüfen
- Übermäßige Verschmutzungen beseitigen
- Durch den Tastkopf ragende Teile (Zuführschlauch / -rohr) gegen Teile mit höherer Transparenz tauschen

Ring Light Barrier/Amplifier

Mechanical loads:

The sensor has to be protected against mechanical stress for example shocks and impacts.

The sensor can be mounted in any position, however a vibration-free or vibration-dampening assembly must be observed. Please consider all device-specific details covering connection and operation.

Temperature range:

Operation outside the specified temperature range is not allowed.

Commissioning:

Mount the sensor probe (OTZ xxx) considering the instructions as follows:

- Only use a supply hose having sufficient transparency (to guarantee a safe/stable switching signal)
- Fix the supply hose through the sensor probe free from vibrations
- Connect sensor probe OTZ... to the amplifier
- Connect the sensor to supply voltage.

Amplifier with static evaluation (OV 70...):

Optical sensors having static evaluation will be used for parts detection as well as for counting. By means of the static evaluation principle a simple stow control can be made.

Pulse duration¹⁾ = 10 ... 1000 ms
The time the part stays in the optical field + t (time)

Amplifier with dynamic evaluation (OVD 70...):

Optical sensors having a dynamic working principle independently compensate any contamination in the supply hose. Only parts will be detected permanently moving through the optical zone.

Pulse duration²⁾ = 1 ... 100 ms
The time the part is entering the optical field + t (time)

Setting:

- When using a transparent hose set the potentiometer (Sens.) that way that the hose will be safely penetrated.
- The sensitivity has to be set/adapted to the object
- By using the dynamic amplifier OVD 70... only falling through objects will be detected.
- Any matching pulse stretching (Time) can be set with the pulse duration for following electronics

Troubleshooting:

- Check power supply
- Check connection
- Remove excessive contamination
- Maybe the supply hose has to be replaced by a more transparent one

Anneau optique/amplificateur

Charges mécaniques :

Le capteur doit être protégé contre les chocs et impacts.

Le capteur peut être monté dans toutes les positions, toutefois, le montage devra se faire sans vibrations. Vérifier les détails techniques concernant le raccordement et le fonctionnement du produit.

Plage de température :

Le fonctionnement en dehors de la plage définie n'est pas autorisé.

Mise en oeuvre :

Monter la sonde du capteur (OTZ xxx) en tenant compte des instructions suivantes:

- Utilisez uniquement un tuyau d'alimentation suffisamment transparent pour garantir un signal de commutation stable
- Fixer le tuyau d'alimentation à travers la sonde du capteur pour qu'il soit exempt de vibrations
- Connecter la sonde du capteur OTZ sur l'amplificateur
- Raccordez le capteur à la tension d'alimentation.

Amplificateur avec évaluation statique (OV70...):

Les capteurs optiques en mode statiques seront utilisés pour la détection de pièces, ainsi que pour le comptage.

Durée du pulse¹⁾ = 10 ... 1000 ms
Temps que la pièce reste dans le champ optique + t (temps)

Amplificateur avec mode dynamique (OVD70...):

Le capteur optique en mode dynamique permet de rendre la détection indépendante de toute contamination dans le tuyau d'alimentation. Seules les pièces en mouvement seront détectées au travers la zone optique.

Durée du pulse²⁾ = 1 ... 100 ms
Temps que la pièce entre dans le champ optique + t (temps)

Réglage :

- Lorsque vous utilisez un tuyau transparent régler le potentiomètre de façon à ce que le tuyau soit traversé en toute sécurité (Sens.).
- La sensibilité doit être réglé / adapté à l'objet
- En utilisant l'amplificateur dynamique OVD 70... les objets seront détectés seulement lorsque les objets passeront
- Toute impulsion peut être prolongée (Temps) avec l'électronique suivante

Dépannage :

- Vérifier l'alimentation
- Vérifiez les connexions
- Retirer la contamination excessive
- Peut-être que le tuyau d'alimentation doit être remplacé par un tuyau plus transparent

