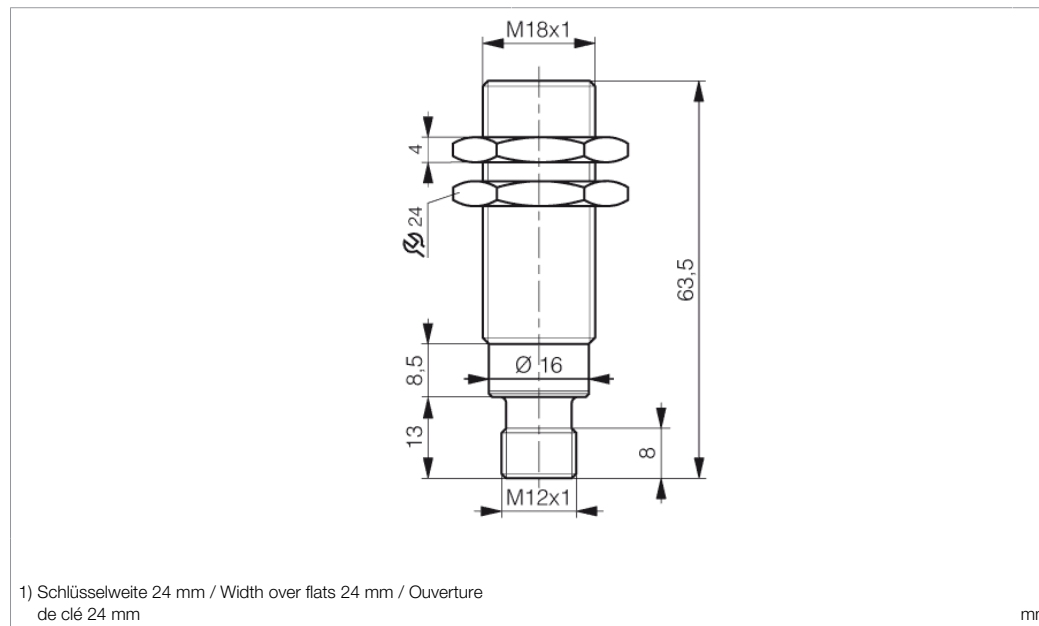


OSV 18 M 20000-IBSL

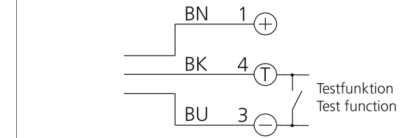
Einweglichtschranke, Sender
Through-beam sensor, transmitter
Détecteur par barrage, émetteur

di-soric GmbH & Co. KG
Steinbeisstraße 6
DE-73660 Urbach
Germany
Tel: +49 (0) 7181/9879-0
info@di-soric.com · www.di-soric.com



1) Schlüsselweite 24 mm / Width over flats 24 mm / Ouverture de clé 24 mm

mm



BK : schwarz / black / noir
BN : braun / brown / marron BU : blau / blue / bleu

Technische Daten	Technical data	Caractéristiques techniques	+20°C, 24 V DC
Lichtfarbe	Light color	Couleur de lumière	Rot / 660 nm / red / 660 nm / Rouge / 660 nm
Reichweite	Range	Portée	0 ... 20000 mm
Betriebsspannung	Service voltage	Tension de service	10 ... 36 V DC
Leerlaufstrom (max.)	No-load current (max.)	Courant de marche à vide (max.)	15 mA
Umgebungstemperatur Betrieb	Ambient temperature during operation	Température ambiante de fonctionnement	-25 ... +55 °C
Schutzart	Protection type	Indice de protection	IP 67
Schutzklasse	Protection class	Classe de protection	III, Betrieb an Schutzkleinspannung / III, operation on protective low voltage / III, utilisation en très basse tension de sécurité

Stand 16.07.24, Änderungen vorbehalten
As of 07/16/24, subject to change
État 16.07.24, sous réserve de modifications

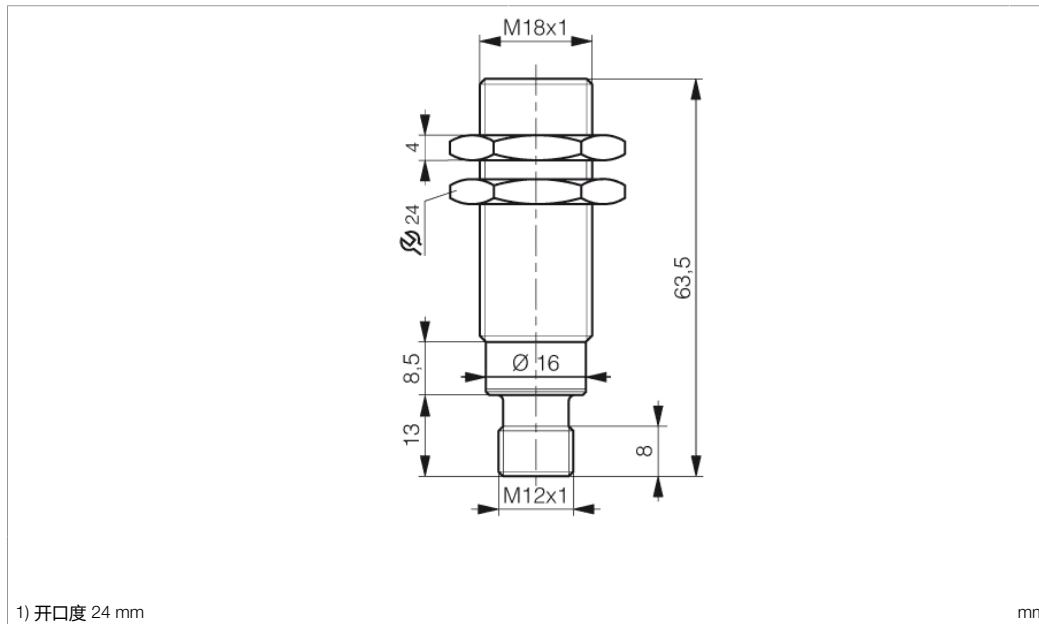
Funktion / Function / Fonction

Sicherheitshinweise	Safety instructions	Consignes de sécurité
<p>Allgemeiner Sicherheitshinweis WARNUNG! Kein Sicherheitsbauteil gemäß 2006/42/EG und EN 61496-1 /-2! Darf nicht zum Personenschutz eingesetzt werden! Nichtbeachtung kann zu Tod oder schwersten Verletzungen führen! Nur bestimmungsgemäß verwenden!</p>	<p>General safety notice WARNING! Not a safety component pursuant to 2006/42/EG and EN 61496-1/-2! May not be used for personal protection! Non-compliance can lead to death or serious injuries! Only use as directed!</p>	<p>Consigne de sécurité générale AVERTISSEMENT ! Ce produit n'est pas un composant de sécurité au sens des réglementations 2006/42/CE et NF EN 61496-1/-2 ! Ne pas l'utiliser pour la protection des personnes ! Le non-respect de cette consigne peut entraîner la mort ou des blessures graves ! N'utiliser le produit que selon son utilisation conforme !</p>

OSV 18 M 20000-IBSL

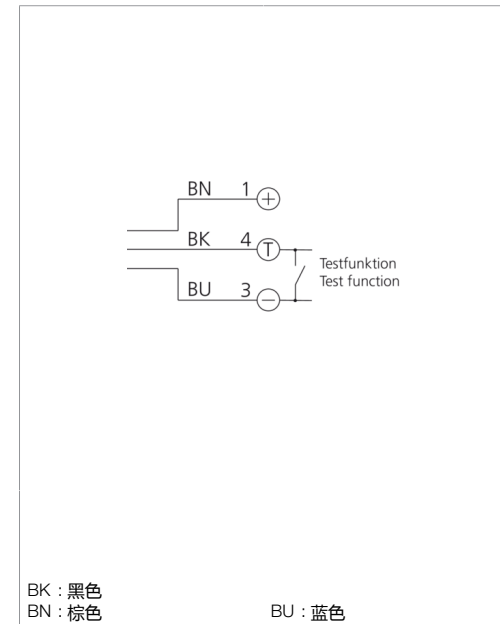
对射式光电开关, 发射器

di-soric GmbH & Co. KG
 Steinbeisstraße 6
 DE-73660 Urbach
 Germany
 Tel: +49 (0) 7181/9879-0
 info@di-soric.com · www.di-soric.com



1) 开口度 24 mm

mm



BK : 黑色
 BN : 棕色

BU : 蓝色

技术数据

光色	+20°C, 24 V DC
作用距离	红色 / 660 nm
工作电压	0 ... 20000 mm
空载电流 (最大)	10 ... 36 V DC
工作环境温度	15 mA
防护等级	-25 ... +55 °C
防护等级	IP 67
防护等级	III, 在安全特低电压下工作

版本 24.07.16, 保留变更权

功能



安全提示



一般安全提示

警告！没有符合 2006/42/EU 和 EN 61496-1 /-2 标准的安全结构件！不得用于人身安全保护！不遵守规定会导致死亡或重伤危险！仅按规定使用！