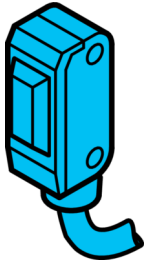


# OESV 19 K 2000 P3K

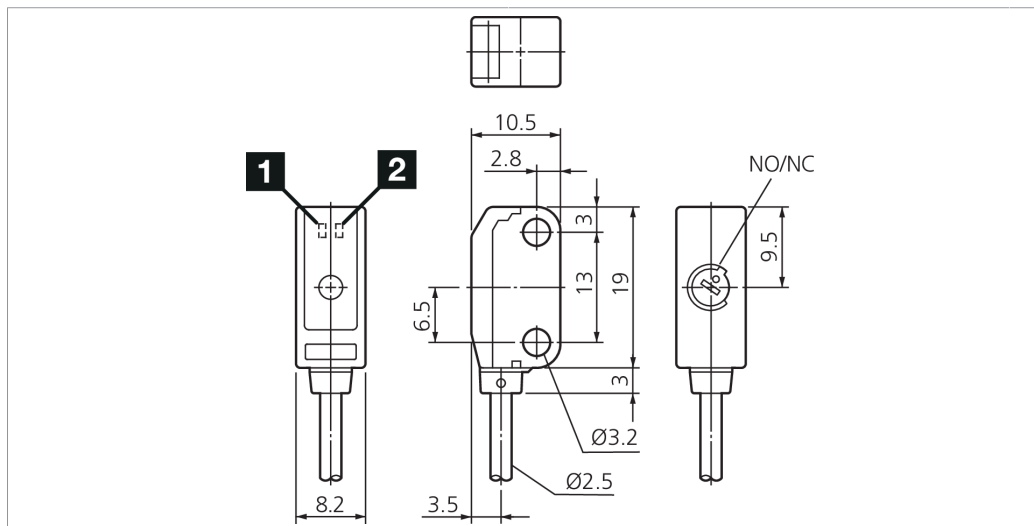
Einweglichtschranke, Sender / Empfänger  
Through-beam sensor, transmitter / receiver

Détecteur par barrage, émetteur / récepteur



di-soric GmbH & Co. KG  
Steinbeisstraße 6  
DE-73660 Urbach  
Germany  
Tel: +49 (0) 7181/9879-0  
info@di-soric.com · www.di-soric.com

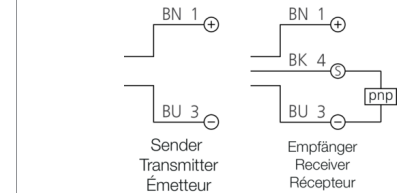
201173



1) LED STABILITÄT (grün) nur Empfänger / LED STABILITY (green) only receiver / LED STABILITÉ (verte) récepteur uniquement

2) LED BETRIEB (orange) nur Empfänger / LED OPERATION (orange) only receiver / LED FONCTIONNEMENT (orange) récepteur uniquement

mm



BK : schwarz / black / noir

BN : braun / brown / marron

BU : blau / blue / bleu

Technische Daten	Technical data	Caractéristiques techniques	+20°C, 24 V DC
Lichtfarbe	Light color	Couleur de lumière	Rot / 660 nm / Red / 660 nm / Rouge / 660 nm
Reichweite	Range	Portée	0 ... 2000 mm
Betriebsspannung	Service voltage	Tension de service	12 ... 24 V DC
Leerlaufstrom (max.)	No-load current (max.)	Courant de marche à vide (max.)	15 mA
Schaltausgang	Switching output	Sortie de commutation	pnp, 50 mA, NO/NC
Umgebungstemperatur Betrieb	Ambient temperature during operation	Température ambiante de fonctionnement	-25 ... +55 °C
Schutzart	Protection type	Indice de protection	IP 67
Schutzklasse	Protection class	Classe de protection	III, Betrieb an Schutzkleinspannung / III, operation on protective low voltage / III, utilisation en très basse tension de sécurité

Stand 14.11.24, Änderungen vorbehalten

As of 11/14/24, subject to change

État 14.11.24, sous réserve de modifications

## Funktion / Function / Fonction



## Sicherheitshinweise



### Allgemeiner Sicherheitshinweis

WARNUNG! Kein Sicherheitsbauteil gemäß 2006/42/EG und EN 61496-1 /-2! Darf nicht zum Personenschutz eingesetzt werden! Nichtbeachtung kann zu Tod oder schwersten Verletzungen führen! Nur bestimmungsgemäß verwenden!

## Safety instructions



### General safety notice

WARNING! Not a safety component pursuant to 2006/42/EG and EN 61496-1/-2! May not be used for personal protection! Non-compliance can lead to death or serious injuries! Only use as directed!

## Consignes de sécurité

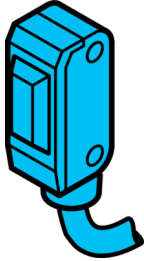


### Consigne de sécurité générale

AVERTISSEMENT ! Ce produit n'est pas un composant de sécurité au sens des réglementations 2006/42/CE et NF EN 61496-1/-2 ! Ne pas l'utiliser pour la protection des personnes ! Le non-respect de cette consigne peut entraîner la mort ou des blessures graves ! N'utiliser le produit que selon son utilisation conforme !

## OESV 19 K 2000 P3K

对射式光电开关, 发射器/接收器



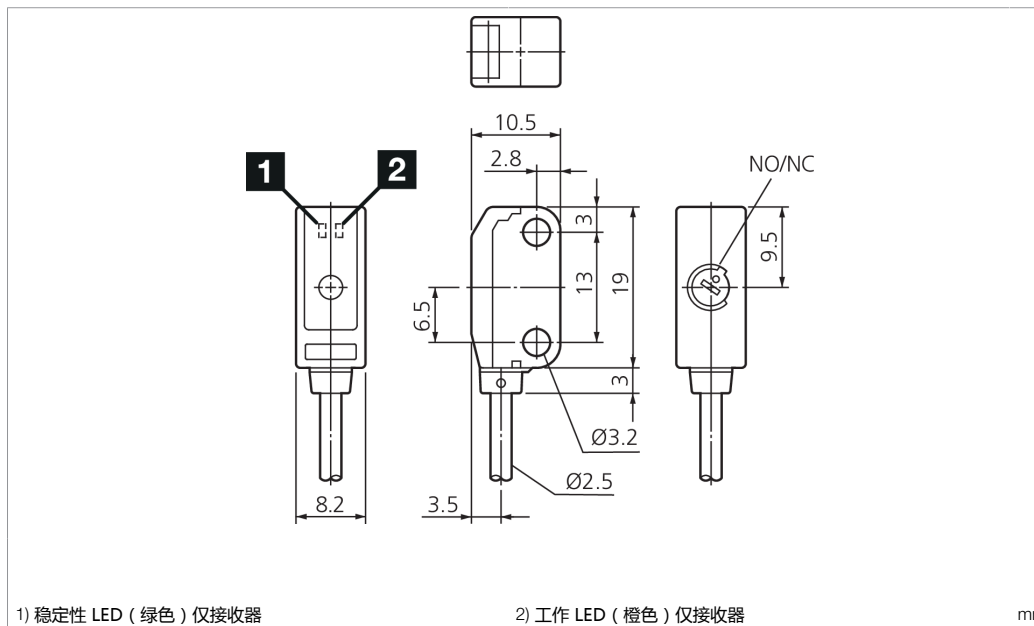
di-soric GmbH & Co. KG  
Steinbeisstraße 6  
DE-73660 Urbach  
Germany  
Tel: +49 (0) 7181/9879-0  
info@di-soric.com · www.di-soric.com

201173



版本 24.11.14, 保留变更权

### 功能



1) 稳定性 LED (绿色) 仅接收器

2) 工作 LED (橙色) 仅接收器

mm

BK : 黑色  
BN : 棕色

BU : 蓝色

**+20°C, 24 V DC**

### 技术数据

光色

红色 / 660 nm

作用距离

0 ... 2000 mm

工作电压

12 ... 24 V DC

空载电流 (最大)

15 mA

开关输出端

pnp, 50 mA, NO/NC

工作环境温度

-25 ... +55 °C

防护等级

IP 67

防护等级

III, 在安全特低电压下工作

### 安全提示



#### 一般安全提示

警告! 没有符合 2006/42/EU 和 EN 61496-1 /-2 标准的安全结构件! 不得用于人身安全保护! 不遵守规定会导致死亡或重伤危险! 仅按规定使用!