

Zubehör Sicherheitstechnik



**Bedienungsanleitung
Laser Justierhilfe LAD 4**





Laser Justierhilfe LAD 4

INHALT

ALLGEMEINES	3
Warnhinweise	4
Anwenderhinweise	4
Montage und Justierung	5
Maßzeichnung	6
Austausch der Batterien	7
Technische Daten LAD 4.....	7
SICHERHEITSHINWEIS	8

SYMBOLE

 Dieses Symbol deutet auf einen wichtigen Hinweis zur Personensicherheit hin. Die mangelnde Einhaltung kann zu einem hohen Risiko für das Personal führen.

 Dieses Symbol weist auf einen wichtigen Hinweis hin.

ALLGEMEINES



Die **Laser Justierhilfe LAD 4 – Laser Alignment Device** – wurde entwickelt, um die korrekte Installation der Sicherheitslichtschranken von di-soric schnell und einfach vorzunehmen.

Die Justierhilfe sendet einen sichtbaren roten Laserstrahl aus, mit dem es möglich ist, Sender und Empfänger der Lichtschranke exakt und zuverlässig aufeinander auszurichten.

Besonders bei der Ausrichtung von Lichtvorhängen / -gittern über eine große Entfernung oder bei der Verwendung von Umlenkspiegeln ist die **LAD 4** eine enorme Hilfe.

Mittels zweier AAA-Batterien verfügt die **LAD 4** über eine eigene Stromversorgung und ist damit unabhängig und sehr flexibel einsetzbar. Die Batterien sind im Lieferumfang enthalten.

Die **LAD 4** hat eine Reichweite von bis zu 100 m und ist passend für alle **SLxx ... Sicherheitslichtvorhänge / -gitter** und auch mit den **Montagesäulen FMC** verwendbar.

Zum sicheren Gebrauch der Laser Justierhilfe LAD 4 unbedingt dieses Handbuch vollständig lesen und bei offenen Punkten oder Fragen an di-soric wenden.

Die folgenden Warnungen sind für die Personensicherheit ausschlaggebend. Befolgen Sie alle Sicherheitshinweise in diesem Handbuch sorgfältig, um die Gefahr von Augenverletzungen zu vermeiden.

Nicht bestimmungsgemäßer Gebrauch kann zur Aussetzung schädlicher Laserstrahlung führen. Unfallverhütungsvorschriften und Laserklasse beachten.

Warnhinweise



- Das Gerät enthält eine Laserquelle der Klasse 2 nach EN 60825-1.
- Die LAD 4 wurde ausschließlich als Hilfe bei der Ausrichtung optischer Geräte konzipiert. **VERWENDEN SIE ES NICHT** als Zeiger / Laserpointer auf Bildschirmen, Schildern, Präsentationen oder ähnlichem.
- Die LAD 4 ist ein Arbeitsgerät, das ausschließlich für die professionelle Verwendung bestimmt ist. Darauf achten, dass damit arbeitende Personen diese Bedienungsanleitung vollständig gelesen und verstanden haben und sich der Risiken durch eine unkorrekte Verwendung bewusst sind.
- Nie außerhalb des Arbeitsbereichs verwenden und ungeschultem Personal, insbesondere Minderjährigen, die Benutzung nicht gestatten.
- Diese Anleitung stets zusammen mit dem Gerät aufbewahren.

Anwenderhinweise



Die folgenden Hinweise sind für die Sicherheit des Anwenders ausschlaggebend. Befolgen Sie alle Anweisungen sorgfältig, um die Gefahr von Augenverletzungen zu vermeiden.

- ⚡ Die Laserquelle niemals in Richtung der eigenen oder der Augen anderer Personen richten. Nicht direkt in den Strahl blicken!
- ⚡ Den Laser der LAD 4 nur für die zur Justierung von Sender und Empfänger absolut notwendige Zeit eingeschaltet lassen.
- ⚡ Unbedingt sicherstellen, dass das Gerät vor der Aufbewahrung ausgeschaltet ist.
- ⚡ Sollte die LAD 4 für voraussichtlich längere Zeit aufbewahrt werden, die Batterien entfernen und getrennt vom Gerät aufbewahren.
- ⚡ Das Gerät unter Verschluss halten und den Gebrauch durch unbefugtes Personal nicht gestatten.
- ⚡ Für weitere Informationen siehe die Europäische Norm EN 60825-1.

Montage und Justierung

Nach der Montage der Lichtschanke und der Installation der eventuellen Umlenkspiegel eine erste Ausrichtung von Sender und Empfänger nach Augenmaß vornehmen. Dann:

- Die **LAD 4** entlang der Vertikalachse von der Seite des optischen Fensters her am Sender der Lichtschanke befestigen (**Abb. 1**).
- Auf eine korrekte Verbindung zwischen dem Gerät und der Lichtschanke achten, damit das Ergebnis der Ausrichtung später stimmig ist.
- Vergewissern Sie sich, dass sich keine Personen im Aktionsradius des Laserstrahls befinden.
- Die **LAD 4** über den ON/OFF-Schalter einschalten (**Abb. 1**).
- Das Vorhandensein des roten Strahls mit einem weißen Blatt Papier überprüfen.
→ **NIEMALS direkt in den Laserstrahl blicken!**

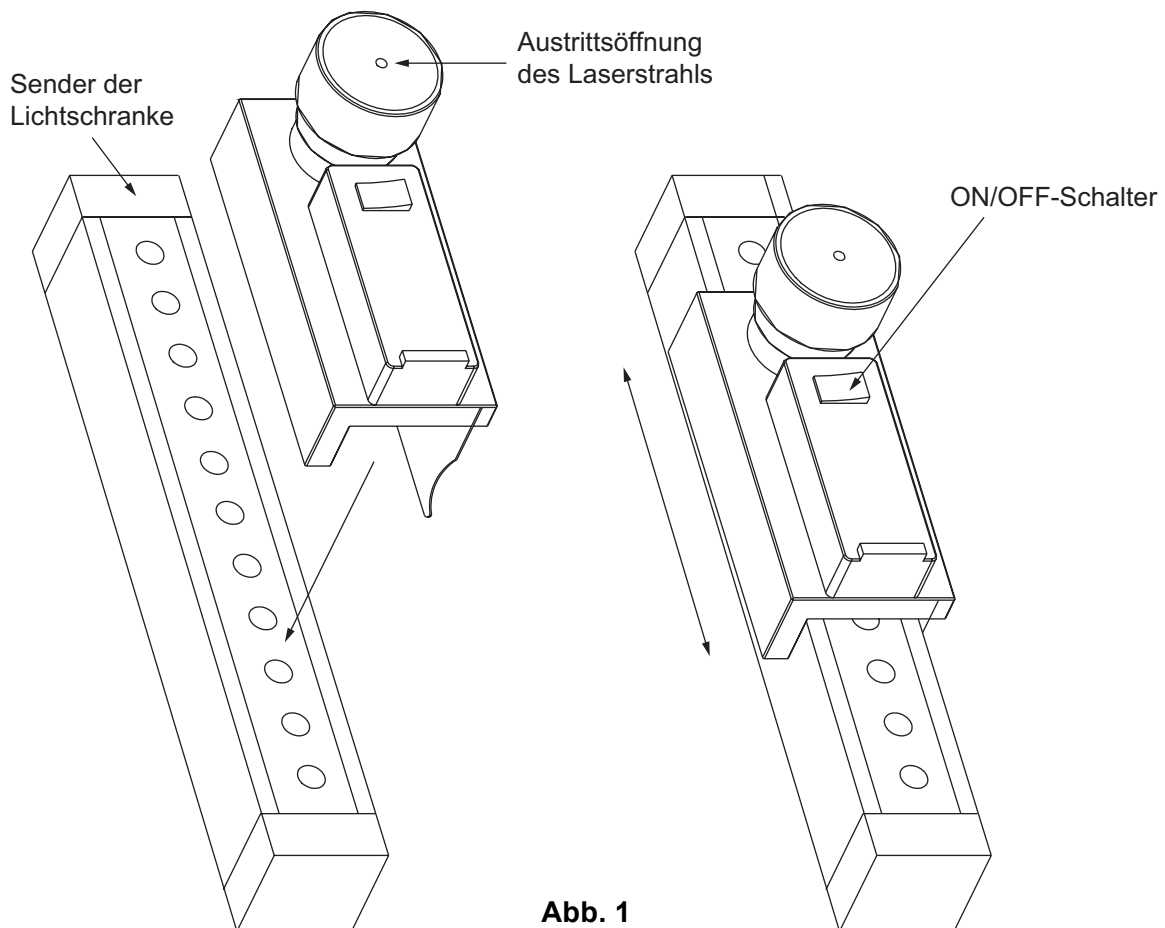


Abb. 1

- Die Anwesenheit des roten Punktes auf dem Empfänger der Lichtschanke überprüfen.
- Die Position des Punktes sollte horizontal und vertikal mit der Position der **LAD 4** auf dem Sender übereinstimmen.
- Sollte der Punkt sich nicht in der korrekten Position befinden, die Ausrichtung von Sender und Empfänger durch justieren der Montagehalterungen aufeinander einstellen.
- Für eine präzisere Ausrichtung ist es ratsam, die Position des Lichtpunktes auf dem oberen Teil, in der Mitte und auf dem unteren Teil der Lichtschanke zu überprüfen.

Maßzeichnung

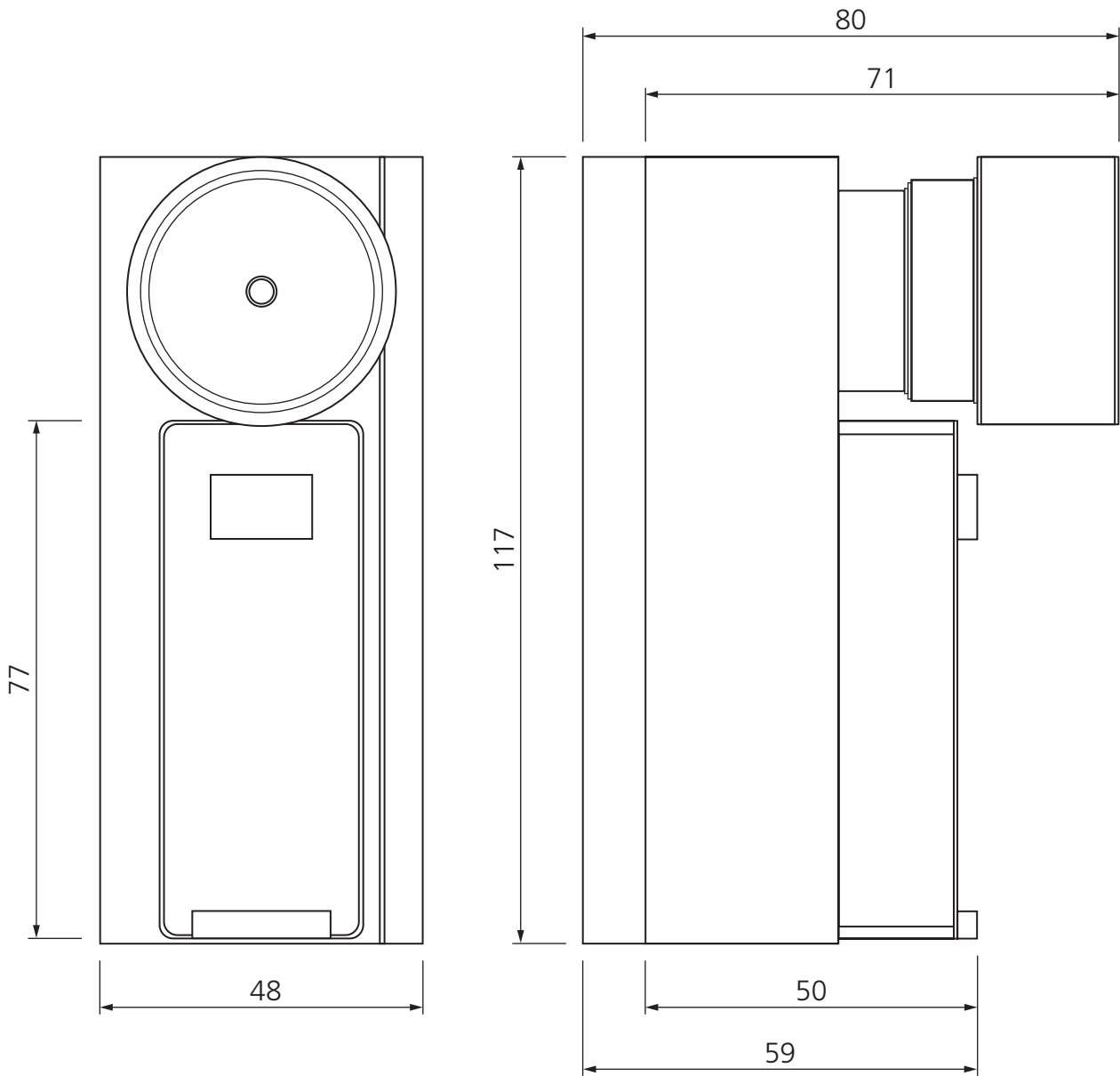


Abb. 2

Austausch der Batterien

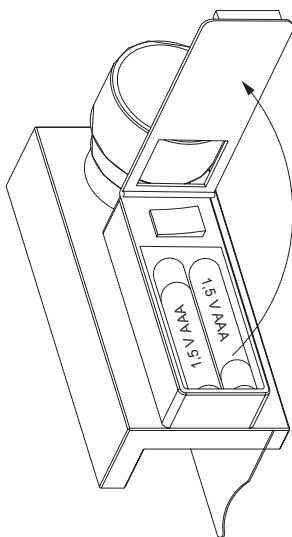


Abb. 3

Die Laser Justierhilfe **LAD 4** wird von zwei Alkali-Batterien mit je 1,5 V versorgt (Typ AAA). Verwenden Sie nur Alkali-Batterien. Ein erstes Set Batterien ist im Lieferumfang enthalten.


Austausch der Batterien:

- → **Sicherstellen, dass die LAD 4 ausgeschaltet ist!**
- Öffnen Sie den Batteriefachdeckel auf der Vorderseite des Geräts (**Abb. 3**).
- Entfernen Sie die leeren Batterien und setzen Sie die neuen Batterien gemäß ihrer Polarität ein.
- Schließen Sie den Deckel des Batteriefachs.

Technische Daten LAD 4

Befestigung	Schnellbefestigung auf dem Sicherheitsichtvorhang / -gitter oder der Montagesäule
Funktionsprinzip	Laser-Justierhilfe
Größe	117 x 48 x 80 mm
Sendelicht	Rotlicht-Laser, 650 nm
Laserklasse	2 (EN 60825-1)
Betriebsspannung	3 V DC
Reichweite	100 m
Laserstrahldivergenz	< 0,5 mrad
Laserleistung	1.000 µW
Für	Alle Sicherheitslichtvorhänge und -gitter SLxx, Montagesäulen FMC und Umlenkspiegel SP von di-soric
Gehäusematerial	Kunststoff
Stromversorgung	1,5 V Alkali-Batterien Typ AAA (2x)
Lieferumfang	Mehrsprachige Bedienungsanleitung, 2x 1,5 V Alkali-Batterien Typ AAA

SICHERHEITSHINWEIS

 Die genaue und vollständige Beachtung aller in dieser Anleitung aufgeführten Hinweise, Warnungen und Empfehlungen ist eine wesentliche Voraussetzung für die korrekte Funktion der Laser Justierhilfe LAD 4. Weder die Firma di-soric noch deren autorisierter Vertreter sind verantwortlich für die Folgen, die von der Nichtbeachtung dieser Anleitung herrühren.

Unbedingt alle Installations-, Anschluss- und Sicherheitsvorschriften in den technischen Unterlagen beachten.

Die Inbetriebnahme der Geräte muss durch Fachpersonal erfolgen.

Reparatur ausschließlich durch di-soric.

Alle technischen Angaben beziehen sich auf den Stand 05/15, Änderungen bleiben vorbehalten. Da Irrtümer und Druckfehler nicht auszuschließen sind, gilt für alle Angaben „ohne Gewähr“.

Technische Änderungen vorbehalten. • Nachdruck ohne Erlaubnis von di-soric untersagt.

Es gelten unsere Allgemeinen Verkaufs- und Lieferbedingungen (AVLB).

© di-soric

GERMANY

di-soric GmbH & Co. KG

Steinbeisstraße 6

73660 Urbach

Germany

Fon: +49 (0) 71 81 / 98 79 - 0

Fax: +49 (0) 71 81 / 98 79 - 179

info@di-soric.com

Niederlassungen
Subsidiaries**AUSTRIA**

di-soric Austria GmbH & Co. KG

Burg 39

4531 Kematen an der Krems

Austria

Fon: +43 (0) 72 28 / 72 366

Fax: +43 (0) 72 28 / 72 366 - 4

info.at@di-soric.com

FRANCE

di-soric SAS

19, Chemin du Vieux Chêne

38240 Meylan

France

Fon: +33 (0) 4 76 / 61 65 90

Fax: +33 (0) 4 76 / 61 65 98

info.fr@di-soric.com

SINGAPORE

di-soric Pte. Ltd.

8 Ubi Road 2, #07-13 Zervex

Singapore 408538

Singapore

Fon: +65 / 66 34 38 43

Fax: +65 / 66 34 38 44

info.sg@di-soric.com

