

角型 光电开关

搭载 IO-LINK

 **di-soric**

搭载 IO-LINK 的角型光电开关： OGL . OGLP . OGLL

在相同的结构下，更灵活、更快速、更精确、更简单并且更加坚固。

di-soric 开发并制造角型光电开关已有数十年历史，为行业树立了标杆。现推出具有创新双重操作理念的角型光电开关 4.0 - 通过 IO-Link 配置所有传感器功能（包括 4 种可选传感器模式）或通过电位计进行简单的手动开关点调整。

Ready-to-run: 4 种预设的传感器模式

- 标准模式
- 高分辨率模式
- 功率模式
- 速度模式

60 – 158 mm 的 作用距离 (光轴)

适用于各种应用

以及牢固耐用的结构型式

具有粉末涂层的金属外壳，全封装并符合 IP67 标准，与所有 OGL 和标准安装选项兼容

完全向下兼容

与之前的 di-soric OGL 型号在结构和 M8 接口方面完全兼容

操作极其简单

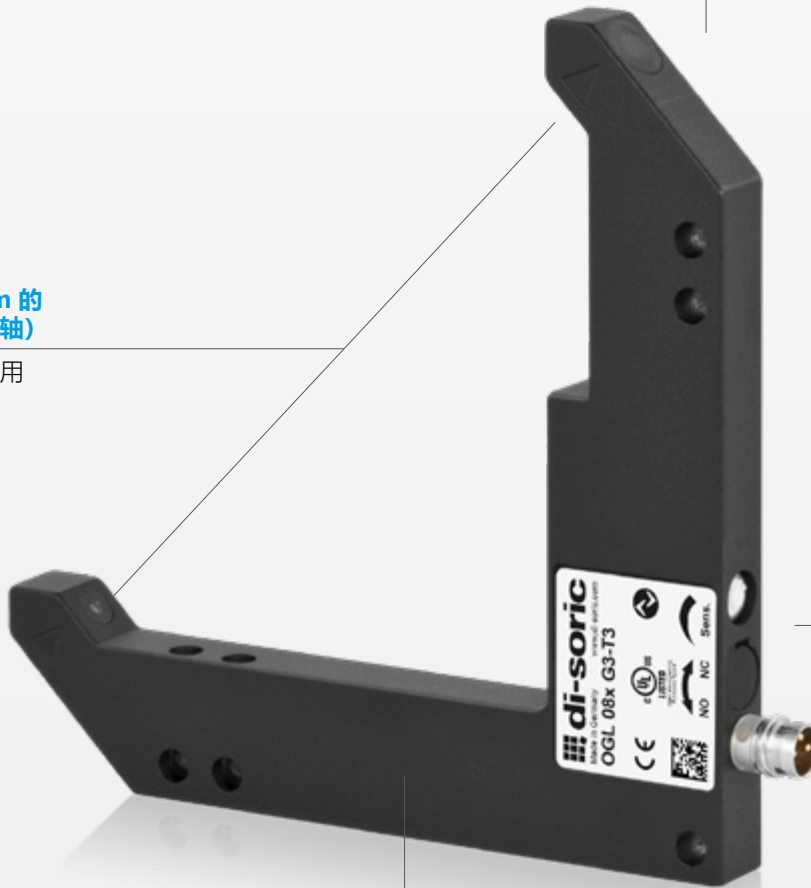
通过电位计调节开关点和 NO/NC 切换

推挽输出

pnp 或 npn 功能集成在一台设备中

IO-Link

可选择传感器模式，通过 IO-Link 示教



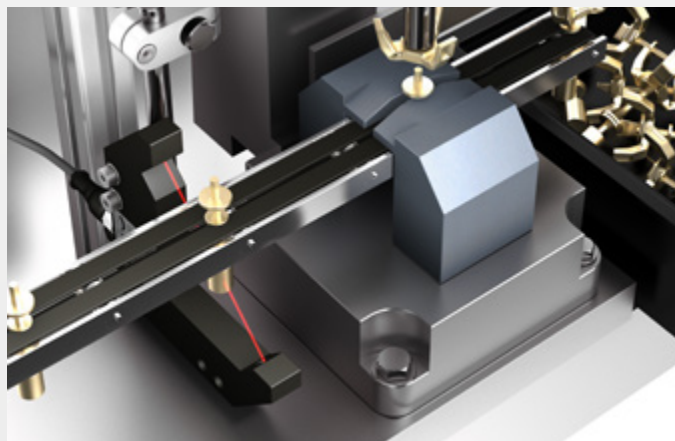
标准的演变： OGL – 角型光电开关 4.0

特定于应用程序的 配置替代特定硬件。

您无需为各种标准应用储存不同的角型光电开关，而只是储存特定于应用的配置，需要时将其载入到角型光电开关上或选择合适的运行模式并立即启动。
更换设备也同样简单。

搭载 IO-Link 的 角型光电开关 OGL 的优势：

- 以出色的速度实现
高分辨率和再现性
- 4 种预配置的传感器模式：
标准模式为默认模式，另外还有高分辨率模式、速度模式
和功率模式，可通过 IO-Link 自由选择
- 最适宜的应用领域：
装配、搬运和包装
技术中的零部件检测



存在性检查

OGL 051 G3-T3

螺栓轮廓监测 - 空间需求小：通过 IO-Link 配置的优势在于
电位计无法直接访问的情况。

由于 OGL 的高分辨率和再现性，即使在高速下，也可以
实现高于平均水平的吞吐率。

OGL 的坚固性和通过 IO-Link 进行的诊断可缩短维护间隔
和维护时间。

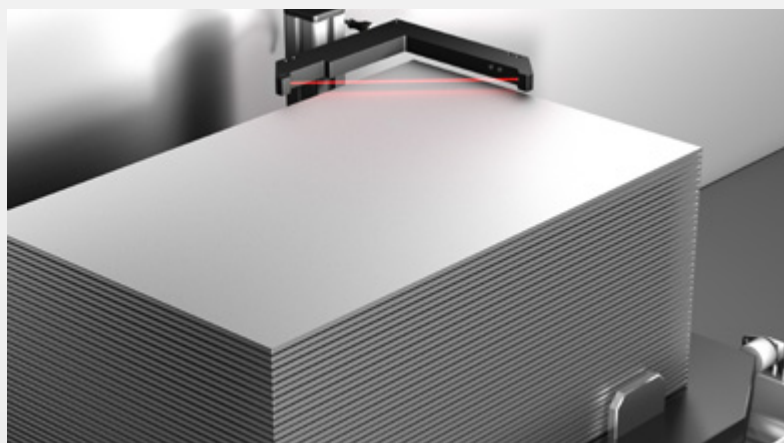
OGLP – 我们的优势。 应对脏污环境。

当其他传感器束手无策时，OGLP 仍然应对自如。

OGLP 系列的边长有 60、100 和 158 mm 可选，即使在脏污和油腻的生产环境中，也能确保不受表面影响的物体精确检测。角型光电开关的再现性为 0.03 mm，可提供高精度和最大的功能储备。

坚固的 OGLP 红外高性能 角型光电开关的其他优势：

- 最大功能储备的同时具有高开关精度
- 预设的传感器模式为功率模式，还可自由选择标准、高分辨率和速度模式
- 最适宜的应用领域：含有大量灰尘、冷却剂或机油的机械工程应用



使用角型光电开关检查堆垛

OGLP 121 G3-T3

在机器人单元中，机器人始终从料库取出最上面的薄板进行继续加工。

凭借具有高功能储备的 OGLP 角型光电开关，即使在脏污的环境中，薄板也能以 0.03 mm 的再现性重新定位。

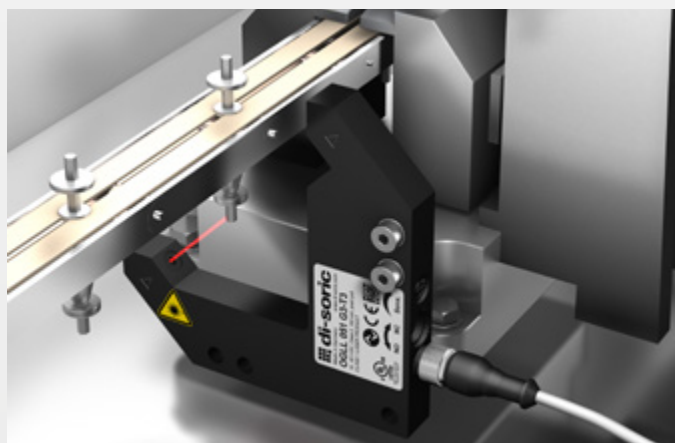
OGLL 激光型 – 我们最精确的产品。 精确到百分之一 MM。

**OGLL 能够可靠地检测尺寸
在 0.03 MM 以上的高速物体。**

OGLL 系列是检测极小物体的最佳解决方案，检测过程高速可靠，检测对象的尺寸最小可达 0.03 mm。利用 OGLL 激光角型光电开关，可以毫不费力地确定细线、钻眼或针头的位置和方位，准确度（再现性）高达 0.01 mm。

精确的激光角型光电 开关 OGLL 的其他优势：

- 高速、可靠地识别极小的零部件，同时预留多种功能
- 4 种预配置的传感器模式：
标准模式为默认模式，另外还有高分辨率模式、速度模式和功率模式，可通过 IO-Link 自由选择
- 最适宜的应用领域：
在装配、搬运和包装技术领域以及质量监控领域识别极小的零部件。



检查接触点

OGLL 051 G3-T3

在一个安装空间狭窄的装配机的馈送部位，使用了 OGLL 系列的激光角型光电开关。它检查所提供的部件，以查看是否存在薄接触元件。

激光传感器的高分辨率确保了即使是细线也能可靠检测。清晰可见的激光光点可实现快速、精确的对准和调整。

巧妙地运用 IO-LINK 技术 节省时间和成本。

有的放矢。

IO-Link 是指任意网络、现场总线或背板总线之下的点到点连接。可以在现场或在开关柜中安装 IO-Link 主站。国际标准 IO-Link (根据 IEC 61131-9) 被视为“ 4.0 ”

通过 IO-LINK 角型光电开关实现安全且高性能的应用。

4 种传感器模式



标准模式

- 开关频率: 5000 Hz
- 再现性: 0.02 / 0.01 mm¹

高分辨率模式

- 小零件检测分辨率提高 30%

功率模式

- 发射功率增加, 因此功能储备增加, 对污垢的敏感性更高

速度模式

- 开关频率高达 10000 Hz 的快速运行



诊断

定性和定量诊断:

- 评估过程稳定性和示教质量 (定性)
- 当前过程值、最小/最大、示教点、开关点 (定量)

¹ 边长在 80 mm 以内的角型光电开关 OGL / OGLL 的示例值

五大理由选购我们配有 IO-LINK 的角型光电开关。

1

由于库存减少, **降低了成本**

- 传感器可以通过调整配置来解决各种各样的应用。无需特殊传感器。

2

由于全面通信, **实现了创新的机器设计方案**

- 在 IO-Link 主站中管理配方, 远程维护, 诊断, 根据标准化 Smart Sensor Prople 配置传感器

3

采用标准布线并且在主站中保存数据, **缩短了调试时间**

- 标准连接器和推挽输出
- 传感器配置可直接通过 IO-Link 主站进行并且利用 IO-Link 1.1 保存在主站中

4

配置和识别**提升了机器生产率**

- 附加功能直接整合在传感器中:
传感器模式, 示教, 评估信号值, 脉冲展宽, 操作锁

技术数据

配有 IO-LINK 的 OGL



	OGI 05x G3-T3	OGI 08x G3-T3	OGI 12x G3-T3
			
外壳尺寸 (高/宽/深)	75 / 75 / 10 mm	105 / 105 / 10 mm	150 / 150 / 12 mm
内侧边长	50 / 50 mm	80 / 80 mm	120 / 120 mm
作用距离 (光轴)	60mm	100 mm	158 mm
红光 660 nm	OGI 051 G3-T3	OGI 081 G3-T3	OGI 121 G3-T3
红外光 880 nm	OGI 050 G3-T3	OGI 080 G3-T3	OGI 120 G3-T3
分辨率 (可检测的最小零部件)	Ø 0.3 mm (最小 Ø 0.2 mm) ¹	Ø 0.3 mm (最小 Ø 0.2 mm) ¹	Ø 0.5 mm (最小 Ø 0.4 mm) ¹
再现性	0.02 mm	0.02 mm	0.03 mm
开关频率	5000 Hz (最大 8000 Hz) ²	5000 Hz (最大 8000 Hz) ²	5000 Hz (最大 8000 Hz) ²
开关量输出端	推挽/pnp/npn 可以借助 IO-Link 进行设置, 100 mA, NO/NC (可以借助电位计或者 IO-Link 进行切换)		
接口	IO-Link V1.1, COM 2 智能传感器配置文件		
灵敏度调整	借助电位计或者通过 IO-Link		
传感器模式	标准模式 – 常规应用 (出厂设置) 高分辨率模式 – 用于探测极小的目标 功率模式 – 提高了功能储备		
特点			
防护类型/防护等级	IP67 / III		
连接器	M8, 3 针		
连接电缆	TK...		

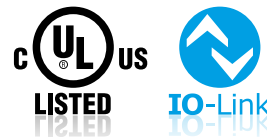
出厂设置: 标准传感器模式

¹ 设为 **模式**

² 设为 **模式**

技术数据

配有 IO-LINK 的 OGLP



	OGLP 050 G3-T3	OGLP 080 G3-T3	OGLP 120 G3-T3
			
外壳尺寸 (高/宽/深)	75 / 75 / 10 mm	105 / 105 / 10 mm	150 / 150 / 12 mm
内侧边长	50 / 50 mm	80 / 80 mm	120 / 120 mm
作用距离 (光轴)	60 mm	100 mm	158 mm
发射光	红外光 860 nm		
分辨率 (可检测的最小零部件)	Ø 2.0 mm (最小 Ø 0.2 mm) ¹	Ø 2.0 mm (最小 Ø 0.2 mm) ¹	Ø 2.0 mm (最小 Ø 0.4 mm) ¹
再现性	0.03 mm (最小 0.02 mm) ¹	0.03 mm (最小 0.02 mm) ¹	0.03 mm (最小 0.02 mm) ¹
开关频率可调	200 Hz (最大 8000 Hz) ²	200 Hz (最大 8000 Hz) ²	200 Hz (最大 8000 Hz) ²
开关量输出端	推挽/pnp/npn 可以借助 IO-Link 进行设置, 100 mA, NO/NC (可以借助电位计或者 IO-Link 进行切换)		
接口	IO-Link V1.1, COM 2 智能传感器配置文件		
灵敏度调整	借助电位计或者通过 IO-Link		
传感器模式	标准模式 - 常规应用 高分辨率模式 - 用于探测极小的目标 功率模式 - 提高了功能储备 (出厂设置)		
特点			
防护类型/防护等级	IP67 / III		
连接器	M8, 3 针		
连接电缆	TK...		

出厂设置: 功率
¹ 设为
² 设为

技术数据

配有 IO-LINK 的 OGLL 激光型



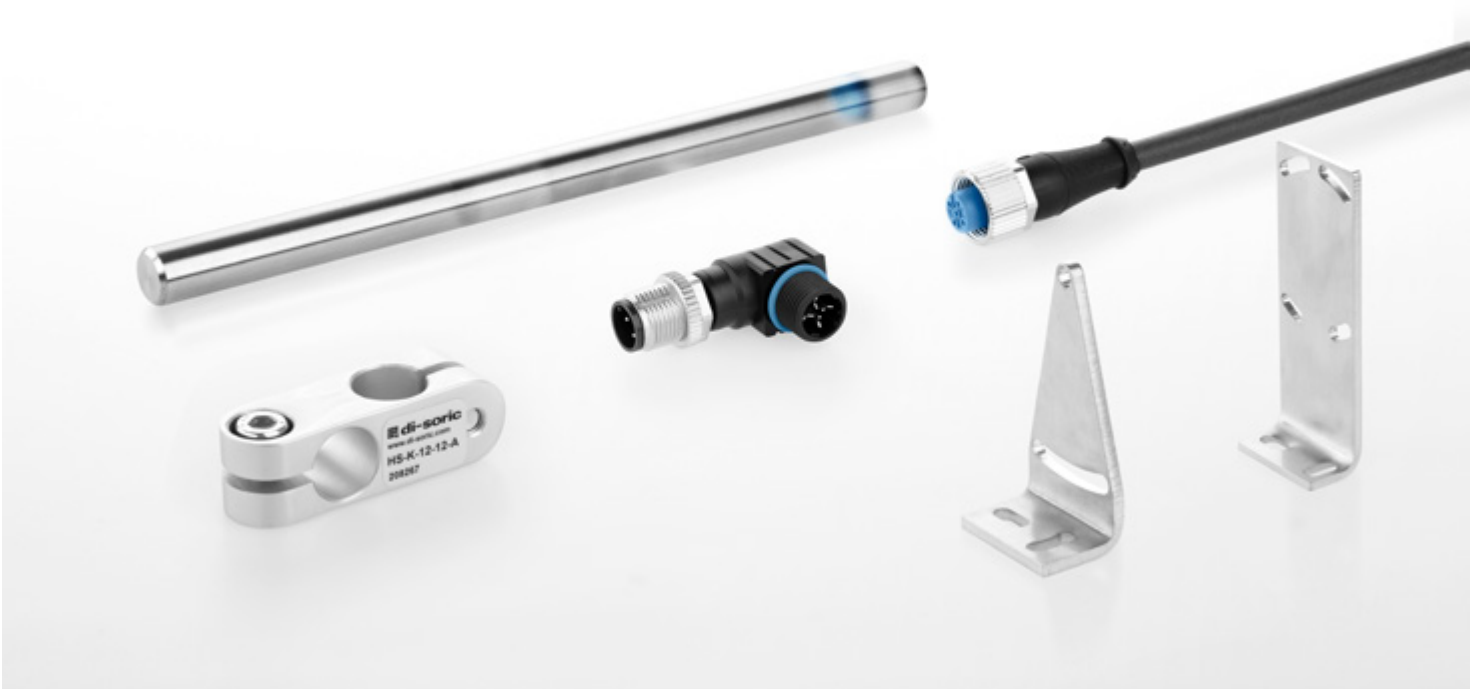
	OGLL 051 G3-T3	OGLL 081 G3-T3	OGLL 121 G3-T3
			
外壳尺寸 (高/宽/深)	75 / 75 / 10 mm	105 / 105 / 10 mm	150 / 150 / 12 mm
内侧边长	50 / 50 mm	80 / 80 mm	120 / 120 mm
作用距离 (光轴)	60 mm	100 mm	158 mm
发射光	红光激光器, 调制, 655 nm, 激光等级 1, IEC60825-1:2014		
分辨率 (可检测的最小零部件)	Ø 0.05 mm (最小 0.03 mm) ¹	Ø 0.05 mm (最小 Ø 0.04 mm) ¹	Ø 0.1 mm (最小 Ø 0.5 mm) ¹
再现性	0.01mm	0.01mm	0.01mm
开关频率可调	5000 Hz (最大 10000 Hz) ²	5000 Hz (最大 10000 Hz) ²	5000 Hz (最大 10000 Hz) ²
开关量输出端	推挽/pnp/npn 可以借助 IO-Link 进行设置, 100 mA, NO/NC (可以借助电位计或者 IO-Link 进行切换)		
接口	IO-Link V1.1, COM 2 智能传感器配置文件		
灵敏度调整	借助电位计或者通过 IO-Link		
传感器模式	标准模式 – 常规应用 高分辨率模式 – 用于探测极小的目标 功率模式 – 提高了功能储备		
特点	可侧向并列		
防护类型/防护等级	IP67 / III		
连接器	M8, 3 针		
连接电缆	TK...		

出厂设置: 标准传感器模式
¹ 设为 ² 设为

传感器

角型光电开关的定制型附件。

在可靠识别和检测零部件与物体的过程中，不仅需要高质量传感器，优质的附件同样不可或缺，这些附件是实现灵活稳固安装、安全传输信号等的重要前提。



连接技术

在连接技术方面有多种多样适合工业安装的电接触器件可供使用。

逻辑转换器/多功能转接器/计数模块

di-soric 提供各类逻辑转换器、多功能转接器和计数模块，几乎能够满足所有要求。逻辑转换器可将多个传感器用逻辑运算的方式相互关联，并相应地输出所需特性，例如 AND/OR 功能。多功能转接器可将传感器特有的功能转变为所需的功能，例如脉冲延展。计数模块对各种传感器的输出信号进行计数。



完整的附件系列请

访问 WWW.DI-SORIC.COM

我们丰富的附件产品组合涵盖从用于通过 IO-Link 配置传感器的 IOL 主站，到在使用时牢固连接传感器的简单支架和电缆，还有提供扩展功能的逻辑转换器、多功能转接器和计数模块。



IOL-Master

通用 IO-Link 主站具有 M12 接口，支持您使用随附的 PC 软件配置符合 IODD 规范 1.0.1 和 1.1 的设备。

固定技术

di-soric 可为其所有传感器、图像处理 and 识别系统以及光源提供量身定制的支架和固定系统。

我们的通用固定件和固定系统 HS 是为了安全和可调地安装不同传感器和光源而设计的。各种各样的系统和传感器支座，能实现独特的解决方案，并且能以最佳方式适应您的应用。



SOLUTIONS. CLEVER. PRACTICAL.

? di-soric | 所有数据仅供参考。疏忽、印刷错误和技术变更在所难免。 | 100020-APACZH · REV01 · BRO-OGL · 202406

di-soric 总部

德国: di-soric GmbH & Co. KG | Steinbeisstrasse 6 | 73660 Urbach
电话 +49 71 81 98 79-0 | 传真 +49 71 81 98 79-179 | info@di-soric.com

di-soric 分公司

中国: 德硕瑞工业自动化 (苏州) 有限公司 | 电话 +86 199 5127 5458 | info@di-soric.cn | www.di-soric.cn
奥地利: di-soric GmbH & Co. KG | 电话 +43 7228 72 366 | info.at@di-soric.com
法国: di-soric SAS | 电话 +33 4 76 61 65 90 | info.fr@di-soric.com
荷兰: di-soric B.V. | 电话 +31 413 33 13 91 | info.nl@di-soric.com
新加坡: di-soric Pte.Ltd. | 电话 +65 6694 7866 | info.sg@di-soric.com

更多信息可访问: www.di-soric.com/international

www.di-soric.com