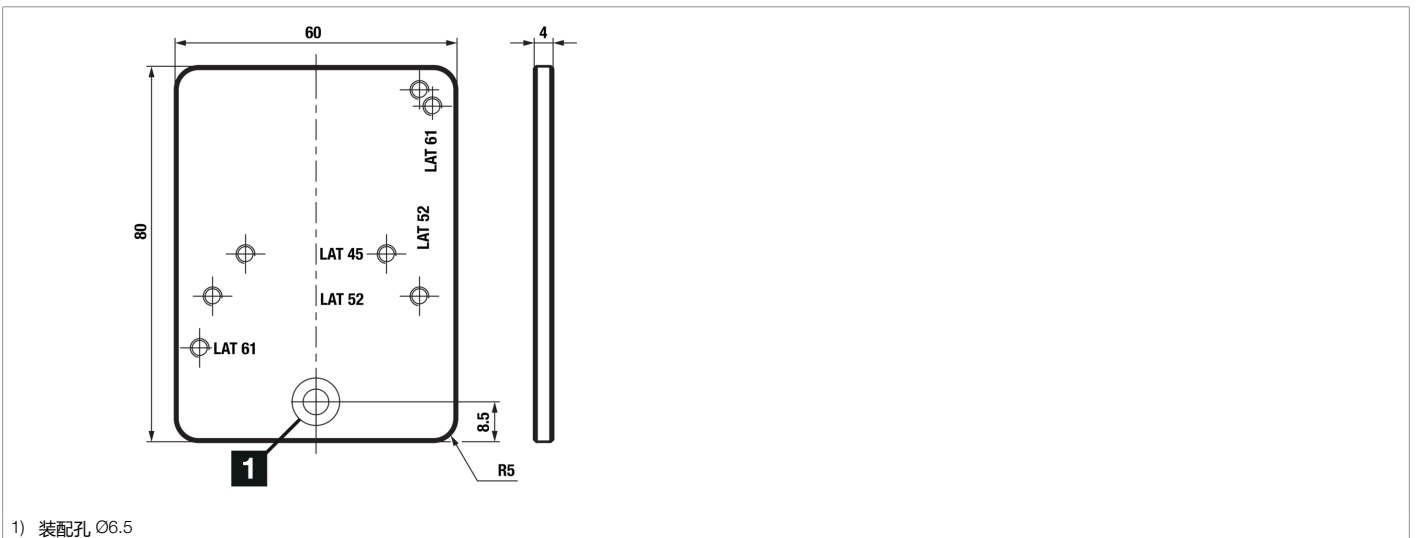
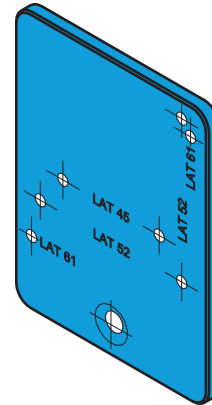




213694
UBT-KU-PH-MP-LAT
装配板

- 坚固的结构
- 适用于激光距离传感器
- 稳固支架



技术数据 (典型)

外壳材料	铝 (黑色, 阳极氧化)
组件	装配板
产品系列	Z-UBT-KU-PH 产品支架
供货范围	装配板, 沉头螺钉 M6x10, 滚花螺钉 M4x25, 滚花螺钉 M4x45

更多信息 / 附件

<https://www.di-soric.com/213694>