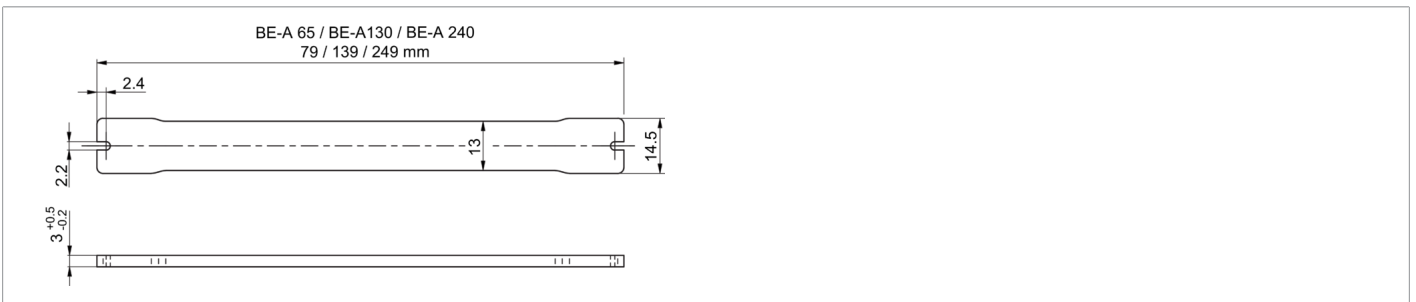
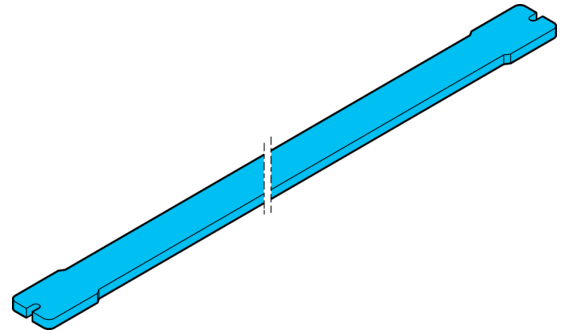


- 透镜状保护盖
- 易于更换



技术数据 (典型)	
装配	借助于固定螺栓
外壳尺寸	14,5 x 3 x 249 mm
外壳长度	249 mm
机箱高度	3 mm
外壳宽度	14.5 mm
外壳材料	塑料 (PC) PC 基材与 3M 467 透镜状薄膜层压
重量	20 g
组件	防护玻璃
特点	薄膜结构与窄边平行
适用于	条形光源 BE-A240 ...
供货范围	1 块防护玻璃, 固定材料
透射率	79 %
工作环境温度	0 ... +40 °C
更多信息 / 附件	
	<a href="https://www.di-soric.com/213567">https://www.di-soric.com/213567</a>