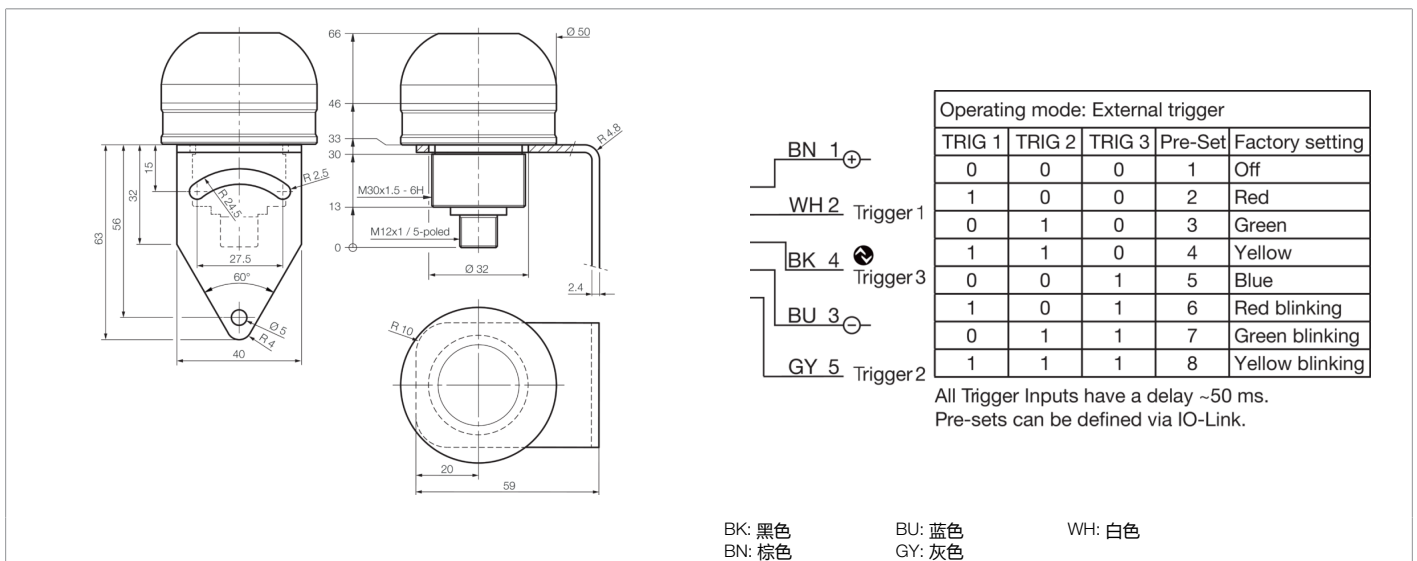




213516
SBP-RGB-R50D-B5
信号灯

- 360°状态显示
- 高照明强度，源自于最先进的高效 LED
- 低能耗
- 由于有三个触发器输入端，可立即投入使用（八个预定义/用户自定义的颜色设置）
- 可通过 IO-Link 自由配置功能（工艺数据）
- 高防护等级 IP 67
- 易于装设



功能											

技术数据 (典型)	+20°C
工作电压	18 ... 30 V DC
内部功耗	75 mA (24 V DC)
功率	1.8 W (24 V DC)
反极性保护	是
发光面	50 x 20 mm (Ø x H)
段数	1
外壳材料	铝 (本色, 阳极氧化)
材料	PC 光扩散塑料, 穹顶型 (漫射体)
重量	116 g
防护等级	III, 在安全特低电压下工作
许可	UL
产品系列	SBP-RGB
操作模式	静态 / 闪光 / 闪烁
光强度可调	10 ... 100 %
供货范围	固定角铁
高电平触发输入端	> 8.0 V
低电平触发输入端	< 5.0 V
触发输入端	8 种预设颜色: 通过触发器 1 + 2 + 3 可选
接口	<ul style="list-style-type: none"> ■ IO-Link (V1.1, COM2 38,4 kBd, 5000 µs) ■ 用于参数化 (工艺数据)



213516
SBP-RGB-R50D-B5
信号灯

技术数据 (典型)	+20°C
颜色	红色、绿色、黄色、蓝色、白色、橙色、粉红色、用户自定义 (IO-Link, IO-Link)
工作环境温度	0 ... +50 °C
耐振动/冲击	10 ... 55 Hz / 1.0 mm / 30 g / 11 ms
防护等级	IP 67
连接	插头, M12, 5 针
更多信息 / 附件	https://www.di-soric.com/213516