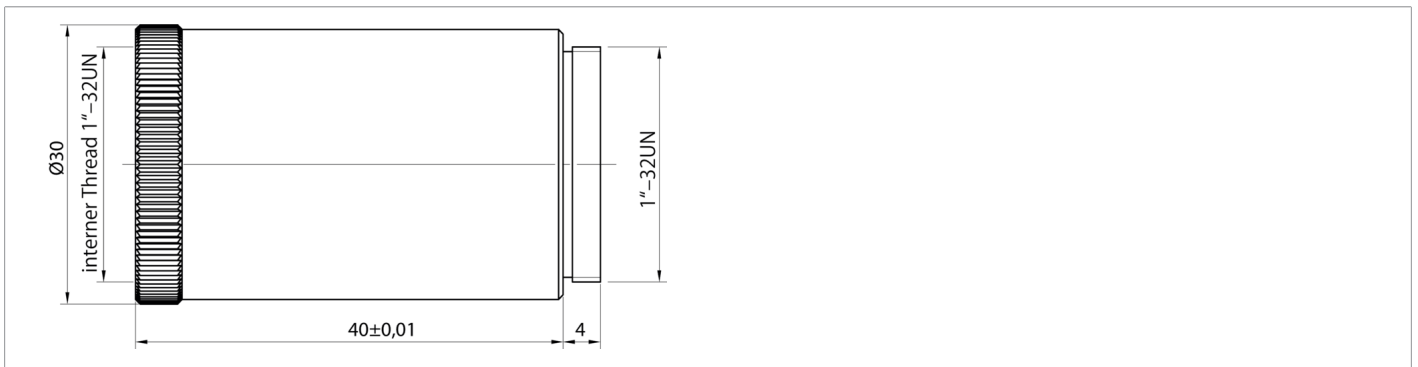




- 用于调整镜头的工作距离
- 坚固的结构
- 易于装配



#### 技术数据 (典型)

外壳材料	铝 (黑色, 阳极氧化)
镜头连接	C 型接口
防护等级	EC003015
组件	定距环
适合用于	视觉系统和条码识别系统
供货范围	1 件
距离	40.0 mm

#### 更多信息 / 附件

<https://www.di-soric.com/213442>