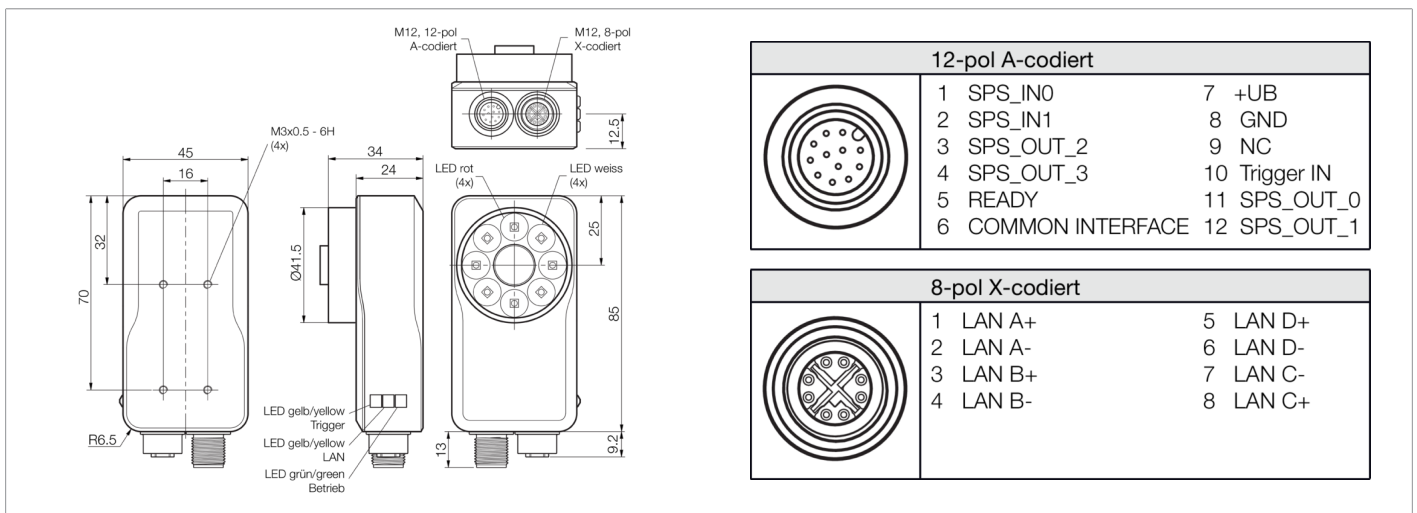


213363

CS60-BM38-EP15/400ID

视觉传感器 - CS 60

- 检验任务：本地化，零件识别，计数，测量，ID代码本地化和识别（读取代码）
- 专家，紧凑且高效
- 大功率 LED 红白光源
- 灵活且性能卓越的软件 nVision-i
- 在执行过程中通过链接的 Profinet 输入端更改参数
- 简单直观的参数化设置
- 通过可换镜头实现 50 - 2,000 mm 的灵活工作距离
- 定制选项



功能									

技术数据 (典型)		+20°C, 24 V DC	
工作电压		18 ... 30 V DC	
空载电流 (最大)		1000 mA (24 V DC)	
绝缘耐压强度		500 V	
外壳材料		锌压铸件 (黑色, 粉末涂层)	
材料		PMMA (窗口 / 光学元件)	
镜头连接		S 型接口	
重量		265 g	
防护等级		III, 在安全特低电压下工作	
风险组 (DIN EN 62471)		风险组 1	
许可		UL	
模型		CS 60	
型式		长方体	
类型		IMX273	
提示		nVision-i 24.1 的 EtherNet/IP	
检查任务		定位, 零件识别, 计数, 测量, 阅读代码	
		全球	
代码类型 - 一维码 (条形码)		Code 2 of 5, Codabar, Code 128, Code 39, Databar, UPC / EAN, Pharmacode	
代码类型 - 二维码		Aztec Code, Data Matrix, Dotcode, QR	
代码类型 - 堆栈码		PDF 417	
供货范围		CS60-BM38-EP15/400ID, O-S1-S-080-40, CS60-WINDOW	
内部光源		大功率白光和红光照明可通过软件进行切换	



213363

CS60-BM38-EP15/400ID

视觉传感器 - CS 60

技术数据 (典型)	+20°C, 24 V DC
开关输出端	推挽式, 100 mA
开关输出端数量	4 (可编程) (1 (准备))
电压降 (最大)	2 V
接口	<ul style="list-style-type: none"> <li>■ 以太网</li> <li>■ 数字输入/输出</li> </ul>
协议	TCP/IP, FTP/SFTP, Profinet, 以太网/IP
颜色	红/白可切换 (内部)
焦距	8 mm (可更换 S 型接口镜头)
光学格式	1/2.9"
分辨率	1456 x 1088 Pixel
工作距离	50.0 ... 2000 mm
显示	LED 绿色 - 运行, 黄色 - DATA-Link 黄色 - 触发器
FPS - 每秒帧数 (最大)	30 Bilder/Sekunde
闪光长度	< 2 ms
工作环境温度	0 ... +50 °C
耐振动/冲击	10 ... 55 Hz / 1.0 mm / 30 g / 11 ms
防护等级	IP 67
连接	插头, M12, 12 针 (A 编码)
连接 2	插口, M12, 8 针 (X-coded)
电缆	连接电缆最长 25 m
更多信息 / 附件	<a href="https://www.di-soric.com/213363">https://www.di-soric.com/213363</a>