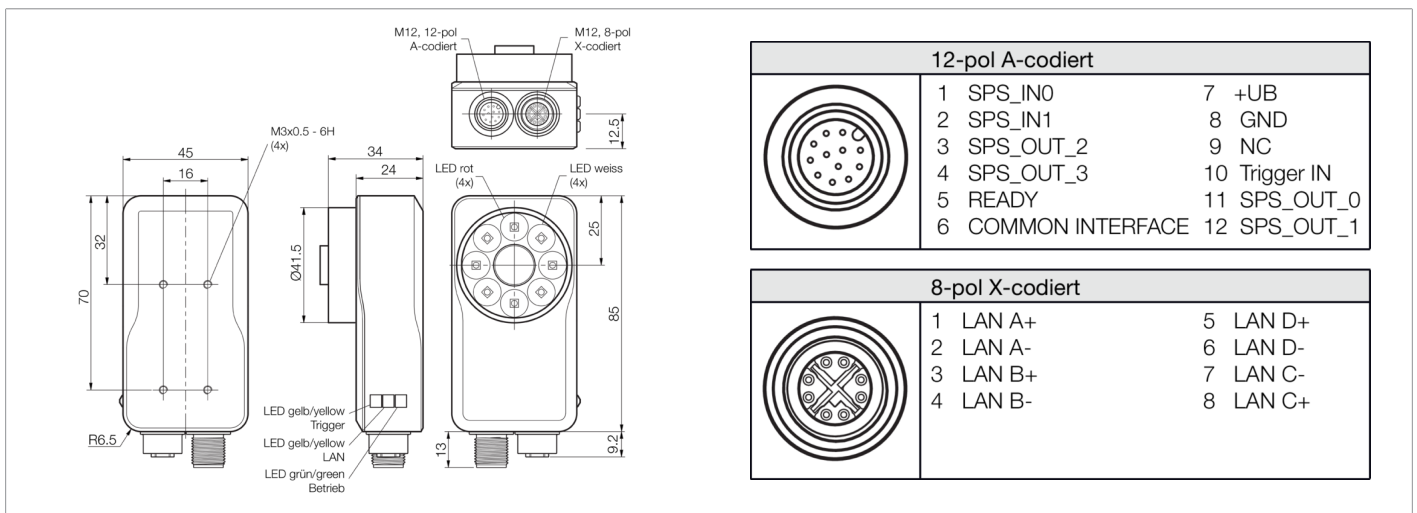


213360
CS60-BM28-EP15/400ID
视觉传感器 - CS 60

- 检验任务：本地化，零件识别，计数，测量，ID代码本地化和识别（读取代码）
- 专家，紧凑且高效
- 大功率 LED 红白光源
- 灵活且性能卓越的软件 nVision-i
- 在执行过程中通过链接的 Profinet 输入端更改参数
- 简单直观的参数化设置
- 通过可换镜头实现 50 - 2,000 mm 的灵活工作距离
- 定制选项



功能													
-----------	--	--	--	--	--	--	--	--	--	--	--	--	--

技术数据 (典型)	+20°C, 24 V DC
工作电压	18 ... 30 V DC
空载电流 (最大)	1000 mA (24 V DC)
绝缘耐压强度	500 V
外壳材料	锌压铸件 (黑色, 粉末涂层)
材料	PMMA (窗口 / 光学元件)
镜头连接	S 型接口
重量	265 g
防护等级	III, 在安全特低电压下工作
风险组 (DIN EN 62471)	风险组 1
许可	UL
模型	CS 60
型式	长方体
类型	EV76C541
提示	nVision-i 24.1 的 EtherNet/IP
检查任务	定位, 零件识别, 计数, 测量, 阅读代码
	全球
代码类型 - 一维码 (条形码)	Code 2 of 5, Codabar, Code 128, Code 39, Databar, UPC / EAN, Pharmacode
代码类型 - 二维码	Aztec Code, Data Matrix, Dotcode, QR
代码类型 - 堆栈码	PDF 417
供货范围	CS60-BM28-EP15/400ID, O-S1-S-080-40, CS60-WINDOW
内部光源	大功率白光和红光照明可通过软件进行切换



213360
CS60-BM28-EP15/400ID
视觉传感器 - CS 60

技术数据 (典型)	+20°C, 24 V DC
开关输出端	推挽式, 100 mA
开关输出端数量	4 (可编程) (1 (准备))
电压降 (最大)	2 V
接口	<ul style="list-style-type: none"> ■ 以太网 ■ 数字输入/输出
协议	TCP/IP, FTP/SFTP, Profinet, 以太网/IP
颜色	红/白可切换 (内部)
焦距	8 mm (可更换 S 型接口镜头)
光学格式	1/4"
分辨率	736 x 480 Pixel
像素大小	4.5 x 4.5 µm
工作距离	50.0 ... 2000 mm
显示	LED 绿色 - 运行, 黄色 - DATA-Link 黄色 - 触发器
FPS - 每秒帧数 (最大)	30 Bilder/Sekunde
闪光长度	< 2 ms
工作环境温度	0 ... +50 °C
耐振动/冲击	10 ... 55 Hz / 1.0 mm / 30 g / 11 ms
防护等级	IP 67
连接	插头, M12, 12 针 (A 编码)
连接 2	插口, M12, 8 针
电缆	连接电缆最长 25 m
更多信息 / 附件	https://www.di-soric.com/213360