

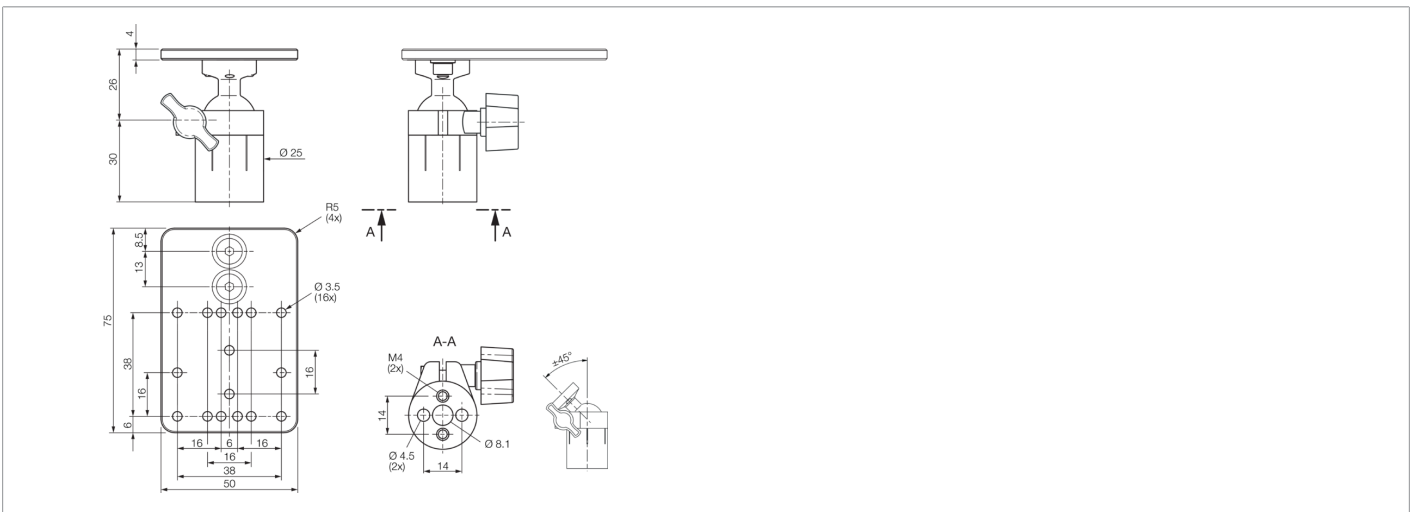
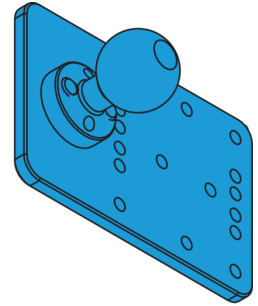
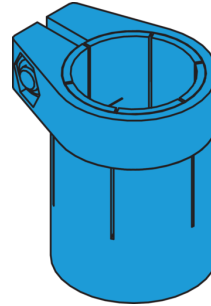


213328

HS-VS-CS60-MP-KK-M3

夹持系统球头 CS60

- 承载能力至少 60 Nm (静态)
- 抗扭强度至少 8 Nm
- 校准范围: 45° (倾斜) / 360° (旋转)



技术数据 (典型)

外壳尺寸	75 x 50 x 35 mm
外壳材料	铝
组件	夹持系统球头 CS60
适用于	背光源 BEK-FL ...
产品系列	Z-UBT-KU-PH 产品支架
供货范围	转接板 (BEK-F-CS 60), Ball head, 球座, 固定材料

更多信息 / 附件

<https://www.di-soric.com/213328>