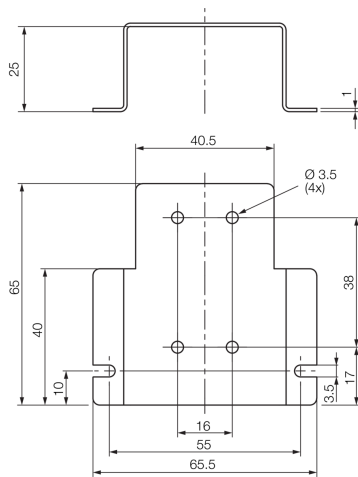
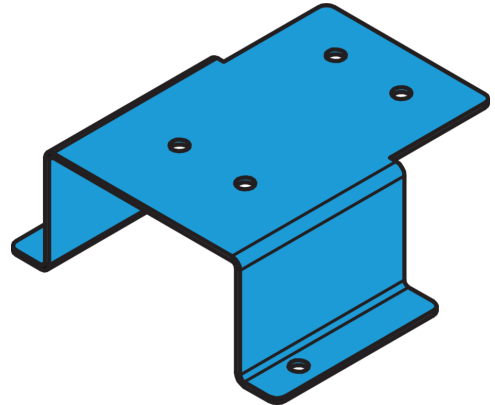




213321
HS-BE-FL-MP-VS-M3
Holdingsystem-BE-FL-CS60



技术数据 (典型)

外壳尺寸	65 x 65.5 x 25 mm
外壳材料	不锈钢
组件	Holdingsystem-BE-FL-CS60
适用于	背光源 BEK-FL ...
产品系列	BV 光源BE-Z 附件
供货范围	转接板 (BEK-F-CS 60), 固定材料

更多信息 / 附件

<https://www.di-soric.com/213321>