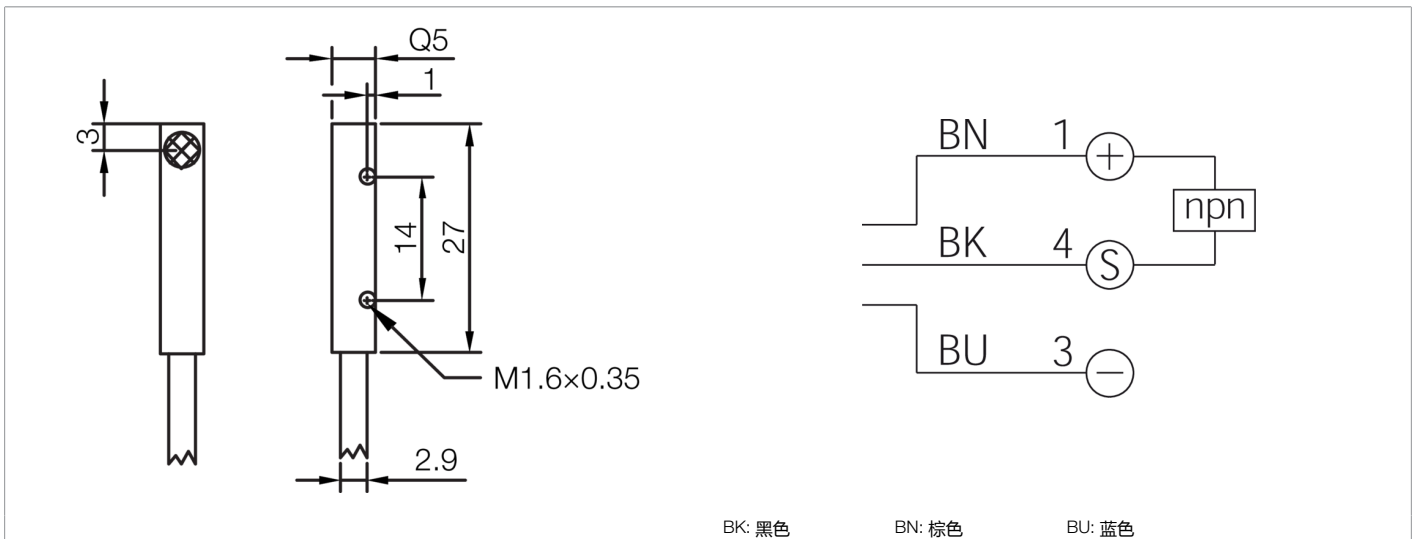


213248

INSM-Q05-B01NO-2C

电感式接近传感器

- 两倍感应距离
- 高可挠性的电缆
- 短路保护
- 开关状态显示 LED
- 防护等级高



功能													
												CE	

技术数据 (典型)	+20°C, 24 V DC
工作电压	10 ... 30 V DC
内部功耗	10 mA
绝缘耐压强度	< 500 V DC
内装方式	齐平
外壳尺寸	5 x 5 mm
外壳长度	27 mm
机箱高度	5 mm
外壳宽度	5 mm
外壳材料	黄铜 (镀镍)
电缆材质	PVC
防护等级	III, 在安全特低电压下工作
工作原理	电感式
评估	数字量
型式	长方体
特点	两倍感应距离
产品系列	INM-300 微型版扩展版
开关输出端	nnp, 200 mA, NC
电压降 (最大)	1.5 V DC
感应距离 (SN)	1 mm
标准测量板	5 x 5 x 1 mm



213248

INSM-Q05-B01NO-2C

电感式接近传感器

技术数据 (典型)	+20°C, 24 V DC
开关滞后 (最大)	< 15 %
LED Anzeige	是
开关频率	2000 Hz
工作环境温度	-25 ... +70 °C
防护等级	IP 67
连接	电缆, 2.0 m (裸端)
更多信息 / 附件	https://www.di-soric.com/213248