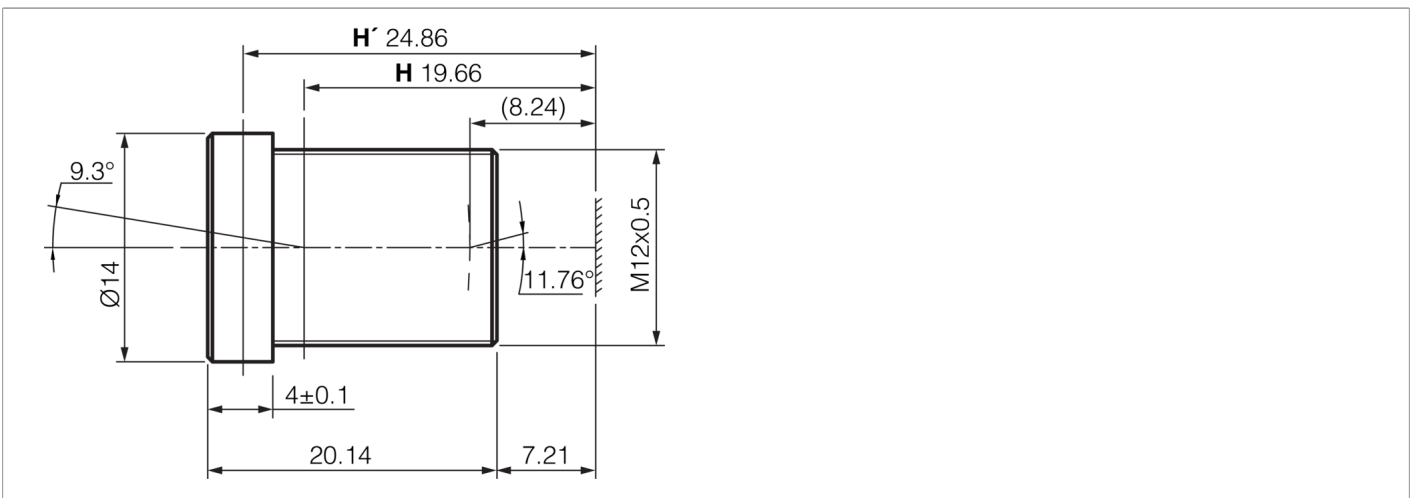


- 红外截止滤光片涂层
- 遮光孔
- 高分辨率
- 坚固的规格



技术数据 (典型)	+20°C
长度	20.14 mm
直径	Ø 14 mm (直径)
镜头连接	S 型接口
滤光片螺纹	M12 x 0.5
波长	400 ... 950 nm
焦距	25 mm
光圈值 (F)	8.0
物体侧主层级	19.66 mm
图像侧主层级	24.86 mm
物体侧开口角	9.3°
图像侧开口角	11.76°
光圈类型	固定
传感器尺寸	1/2"
分辨率	3 Megapixel
工作距离	无限
耐温性	-20 ... +65 °C

更多信息 / 附件 <https://www.di-soric.com/213101>