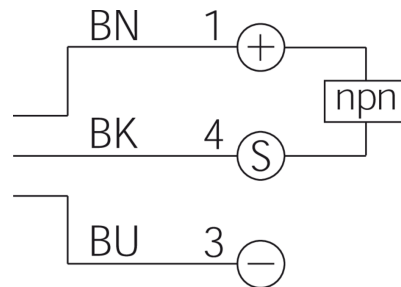
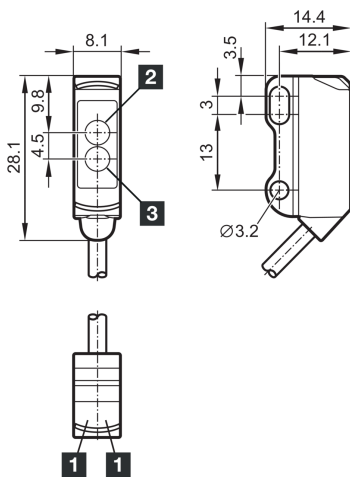




212986  
OR21-NS-2C  
镜反射光电开关

- 微型结构
- 金属固定件
- 高开关频率
- 远作用距离



1) LED  
2) 接收器

3) 发射器

BK: 黑色

BN: 棕色

BU: 蓝色

功能



技术数据 (典型)

+20°C, 24 V DC

工作电压	10 ... 30 V DC
空载电流 (最大)	20 mA
反极性保护	是
外壳尺寸	28.1 x 8.1 x 14.4 mm
外壳长度	8.1 mm
机箱高度	28.1 mm
外壳宽度	14.4 mm
外壳材料	不锈钢 / 塑料
电缆材质	PVC
材料	塑料 (窗口 / 光学元件)
重量	37 g
防护等级	III, 在安全特低电压下工作
许可	UL
工作原理	镜反射光电开关
评估	数字量
型式	长方体
开关输出端	npn, 100 mA, NO
电压降 (最大)	2.5 V
光源	LED
颜色	红色



**212986**  
**OR21-NS-2C**  
**镜反射光电开关**

<b>技术数据 (典型)</b>	<b>+20°C, 24 V DC</b>
波长	633 nm
调制	调制
光斑尺寸	Ø 120 mm (距离为 1800 mm 时)
作用距离	20 ... 1800 mm
标准测量板	200 x 200 mm (白色)
基准反射镜	R 19 x 54 mm
灵敏度调整	没有调整元件
显示	LED 绿色 - 运行, 黄色 - 开关输出端
开关频率	1000 Hz
工作环境温度	-25 ... +60 °C
防护等级	IP 65 / IP 67
连接	电缆, 2.0 m, 3 针
<b>更多信息 / 附件</b>	<b><a href="https://www.di-soric.com/212986">https://www.di-soric.com/212986</a></b>