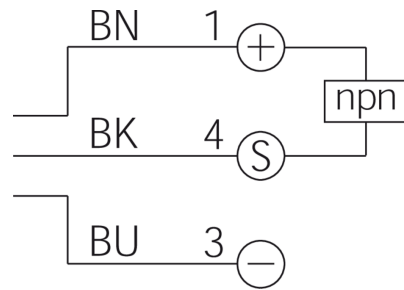
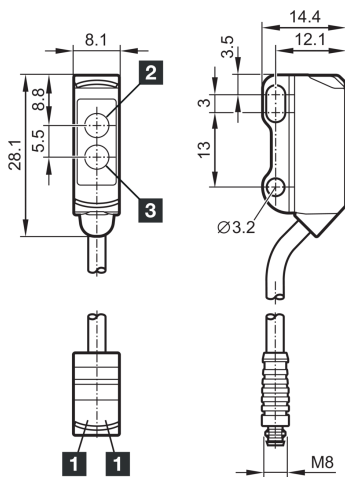


212980

OH21-80NS-0.3T3

带背景抑制的漫反射光电传感器

- 微型结构
- 金属固定件
- 高开关频率
- Ideal background suppression
- 探测距离预设



1) LED
2) 接收器

3) 发射器

BK: 黑色

BN: 棕色

BU: 蓝色

功能



技术数据 (典型)

+20°C, 24 V DC

工作电压	10 ... 30 V DC
空载电流 (最大)	20 mA
反极性保护	是
外壳尺寸	28.1 x 8.1 x 14.4 mm
外壳长度	8.1 mm
机箱高度	28.1 mm
外壳宽度	14.4 mm
外壳材料	不锈钢 / 塑料
电缆材质	PVC
材料	塑料 (窗口 / 光学元件)
重量	21 g
防护等级	III, 在安全特低电压下工作
许可	UL
工作原理	带背景抑制的漫反射传感器
评估	数字量
型式	长方体
开关输出端	npn, 100 mA, NO
电压降 (最大)	2.5 V
光源	LED (调制)
颜色	红色



212980

OH21-80NS-0.3T3

带背景抑制的漫反射光电传感器

技术数据 (典型)

+20°C, 24 V DC

波长	633 nm
背景抑制	是
光斑尺寸	> Ø 4 mm
探测距离	1 ... 80 mm
标准测量板	200 x 200 mm (白色)
灵敏度调整	没有调整元件
显示	LED 绿色 - 状态, 黄色 - 开关输出端
开关频率	1000 Hz
工作环境温度	-25 ... +60 °C
防护等级	IP 65 / IP 67
连接	电缆/插头, 0.3 m, M8, 3 针
连接电缆	TK ...

更多信息 / 附件

<https://www.di-soric.com/212980>