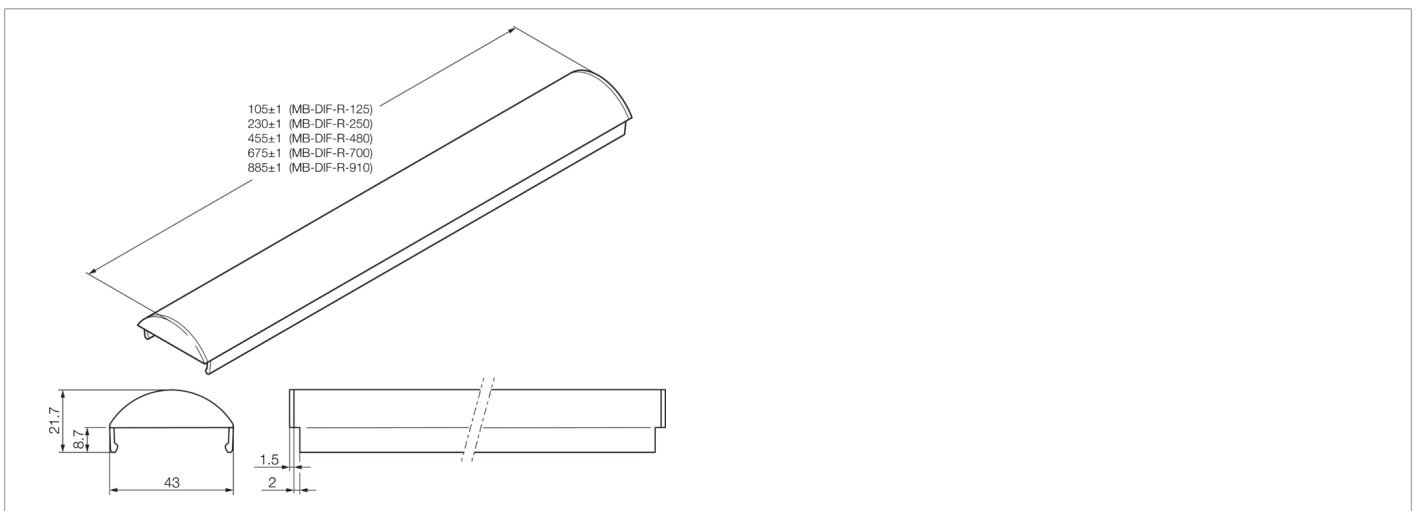




212828
MB-DIF-R-910
漫射体

- 漫射滤光片
- 用于均匀减光和照明
- 快捷简单的装配



技术数据 (典型)		+20°C	
发光面		885 x 43 mm	
固定		借助于夹紧槽	
材料		PC 光扩散塑料 (窗口)	
重量		112 g	
组件		漫射片	
适用于		MB-N-910 ...	
更多信息 / 附件		https://www.di-soric.com/212828	