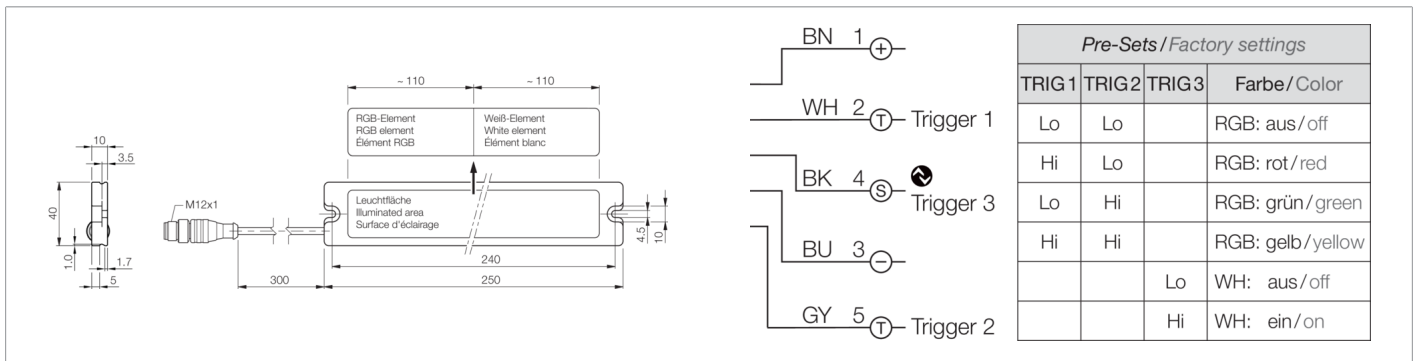


212780

MB-RGBW-251-K-B5

机器光源带信号灯元件

- 高照明强度，源自于最先进的 Power-LED
- 没有 IO-Link 也能方便地运行
- 高显色确保工作场所上的安全性，符合 DIN EN 12464-1 / EN 12464-1
- 大照明区域，用于最好地显示机器状态
- 通过 IO-Link 可自由参数化的功能
- 通过智能热管理实现长使用寿命
- 均匀的宽照明区域，用于实现最佳的机器照明
- 通过 3 种预设颜色：红色 - 绿色 - 黄色立即可用
- 高防护等级 IP 67
- 可夹住的漫射滤光片可选购



功能										

技术数据 (典型)	+20°C, 24 V DC
工作电压	24 V DC (Supply Class 2)
内部功耗	305 mA (24 V DC)
功率	7.3 W (24 V DC)
反极性保护	是
可级联	不可级联
发光面	220 x 30 mm
外壳材料	铝 (本色, 阳极氧化)
重量	210 g
防护等级	III, 在安全特低电压下工作
风险组 (DIN EN 62471)	无危险类
许可	UL
模型	机器光源带信号灯元件
产品系列	MB-RGBW
操作模式	RGB: 恒定、闪烁、闪光
光强度可调	通过 IO-Link
高电平触发输入端	> 8.0 V
低电平触发输入端	< 5.0 V
触发输入端	白色: 通过触发器 3 可选
接口	<ul style="list-style-type: none"> <li>■ IO-Link (V1.1, COM2 38.4 kBd, 2300 μs)</li> <li>■ 用于参数化</li> </ul>
颜色	RGB (用户定义)
发射角 FWHM	120°
光通量	440 lm
照明强度	<ul style="list-style-type: none"> <li>■ 0.720 kLx (500.0 mm / 100 %)</li> <li>■ 0.220 kLx (1000.0 mm / 100 %)</li> </ul>
冲击/振动负荷	30 g, 11 ms / 10 ... 55 Hz, 1.0 mm

**212780****MB-RGBW-251-K-B5****机器光源带信号灯元件****技术数据 (典型)****+20°C, 24 V DC**

工作环境温度

0 ... +40 °C

防护等级

IP 67

连接

电缆/插头, 0.3 m, M12, 5 针

连接电缆

VK ... /5

**更多信息 / 附件**<https://www.di-soric.com/212780>