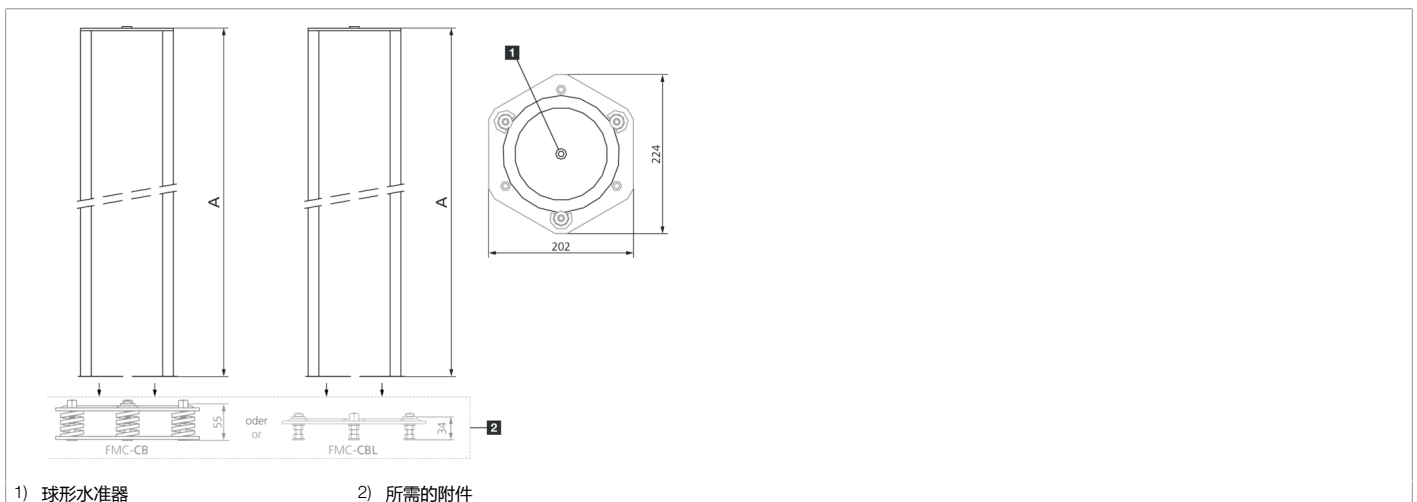
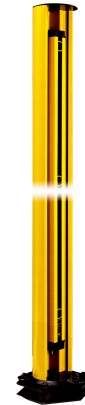




- 用于实现四面围绕的保护区
- 可按要求提供具有防爆膜的反射镜的特殊型号
- 坚固的挤压铝型材立柱
- 角向可调
- 每个反射镜的吸收率为 15%
- 集成式球形水准器，用于检查立柱轴是否正确垂直



技术数据 (典型)	+20°C, 24 V DC
外壳材料	铝棒材 (环氧树脂粉末涂层)
工作原理	装配立柱
特点	集成式球形水准器
适用于	四光束安全光栅
供货范围	固定材料, 装配说明书
更多信息 / 附件	https://www.di-soric.com/212750