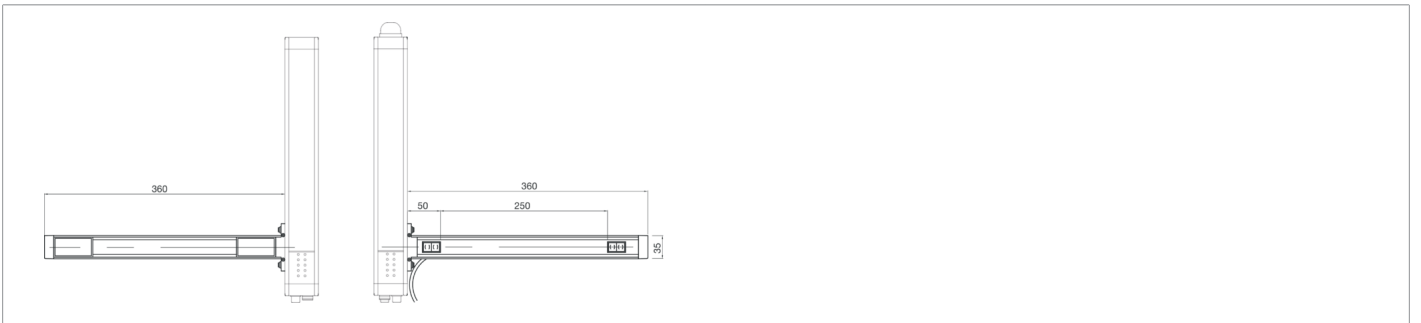
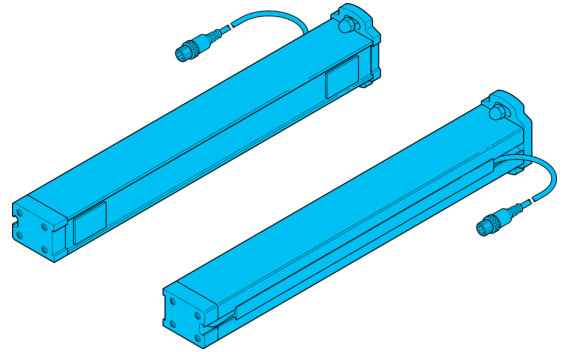






212726
MA-L2P TRX

- 通过 SLM4 上的硬件布线轻松实现 Muting 功能
- 用于 SLM4 的预布线 Muting 臂，便于快速调试
- 可集成、高度可调的 Muting 臂，在 SLM4 的固定槽中
- 简单的插接件，将 Muting 传感器直接连接到 SLM4 安全光栅上



| | | | | | | | | | | | |
|---|--|--|--|--|--|--|--|--|--|----|---|
| 功能 | | | | | | | | | | CE |  |
|  | | | | | | | | | | | |

| | |
|------------------|-----------------------|
| 技术数据 (典型) | +20°C, 24 V DC |
| 工作电压 | 19.2 ... 28.8 V DC |
| 特征变量 | Typ 4 |
| 模型 | Muting arm |
| 工作原理 | 镜反射光电开关 |
| 特点 | 安全功能 Muting 激活 |
| 开关输出端 | pnp, 100 mA, NO |
| 工作环境温度 | -30 ... +55 °C |

| | |
|------------------|---|
| 更多信息 / 附件 | https://www.di-soric.com/212726 |
|------------------|---|