

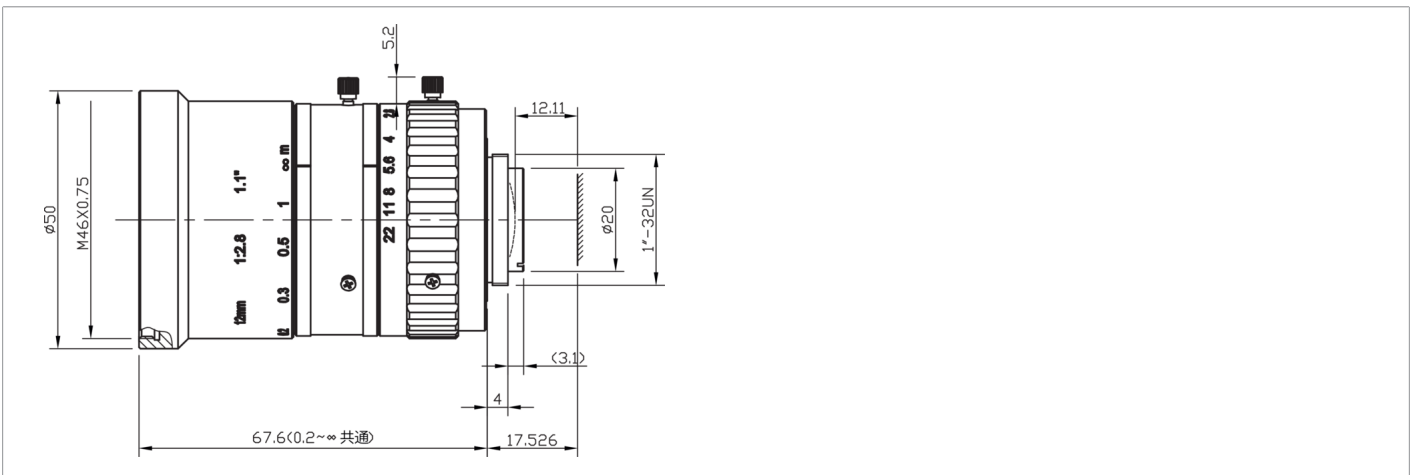
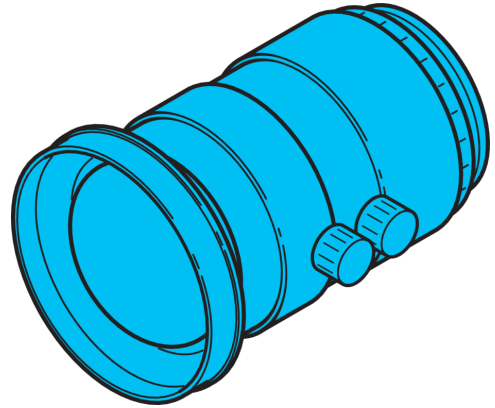


210979

O-C5-S-12-18/IRO

镜头

- 极高分辨率
- 紧凑的型式
- 焦距和光圈调整机构的锁紧螺丝
- 安装滤光片的可能性



技术数据 (典型)

+20°C	
镜头连接	C 型接口
滤光片螺纹	M46 x 0.75
特点	IR-optimized
适用于	视觉系统和条码识别系统
焦距	12 mm
孔径比	1:1.8
光圈值 (F)	2.8
	< 0.51 %
传感器尺寸	最大 1.1"
分辨率	< 12 Megapixel
	100 mm

更多信息 / 附件

<https://www.di-soric.com/210979>