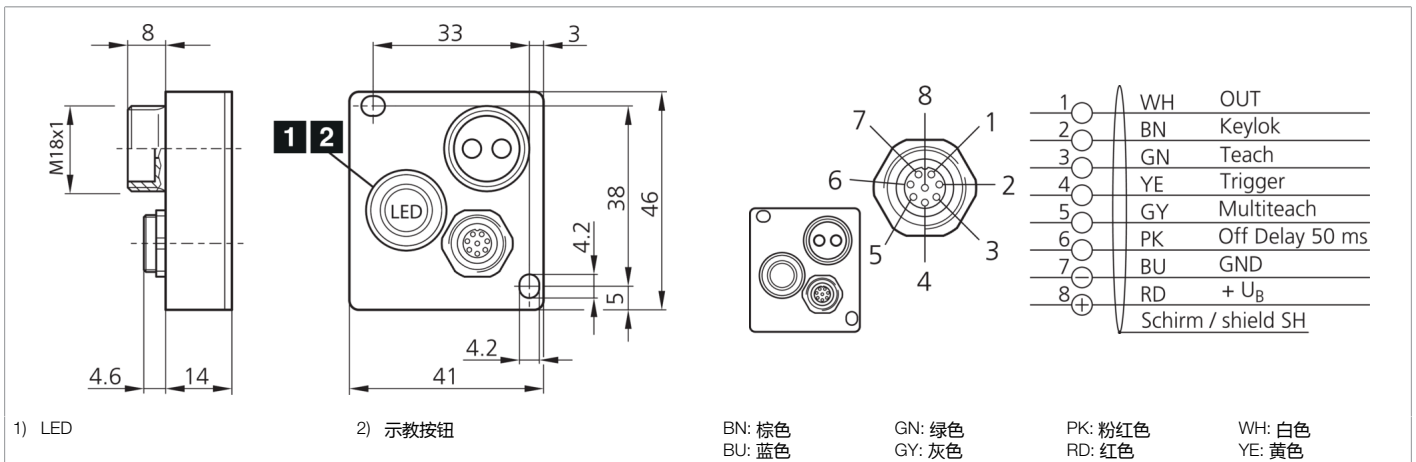


210902  
FSB 10 M G1-B8  
颜色检测开关

- 可调的颜色公差
- 区分最小的颜色差异
- 高环境光补偿
- 集成式长期稳定装置
- 通过 LED 显示状态



功能										

技术数据 (典型)	+20°C, 24 V DC
工作电压	12 ... 28 V DC
空载电流 (最大)	500 mA
外壳尺寸	41 x 46 x 14 mm
外壳长度	14 mm
机箱高度	46 mm
外壳宽度	41 mm
光纤连接 / 固定光学元件	M18 x 1
外壳材料	铝 (阳极氧化)
防护等级	III, 在安全特低电压下工作
工作方式	<ul style="list-style-type: none"> <li>▪ 连续</li> <li>▪ 外部触发</li> </ul>
内部颜色存储	1
测量通道数量	1
颜色通道传感器	1 (通过按钮示教)
按钮锁定	锁定 (+24 V DC)
颜色空间模式	L*a*b* (主体颜色)
识别模式	<ul style="list-style-type: none"> <li>▪ 最小距离 (将测得的颜色分配给颜色距离最小的存储的颜色)</li> <li>▪ 检测球 (检测测量的颜色是否在规定的公差内)</li> </ul>
触发输入端	TRG (+24 V DC)
开关输出端	推挽式 (1x), 200 mA, NO (pnp) / NC (nnp)
电压降 (最大)	2 V
接口	没有
脉冲延展	0 ms / 50 ms (可选)



210902  
FSB 10 M G1-B8  
颜色检测开关

技术数据 (典型)	+20°C, 24 V DC
光源	LED
颜色	白色
波长	420 ... 750 nm
光斑尺寸	取决于聚焦光学元件
颜色分辨率	DE Lab < 1
抗环境光	15 kLx
环境光补偿	动态
作用距离	取决于光缆
开关滞后 (最大)	10 %
公差级别	5 级 ( 3、6、9、15、30 ΔELab ) , 多重示教模式下的自动公差
操作元件	1
显示	LED (集成在操作按钮中)
响应时间	2.0 ms
工作环境温度	-15 ... +55 °C
防护等级	IP 67
连接	插头, M9, 8 针
更多信息 / 附件	<a href="https://www.di-soric.com/210902">https://www.di-soric.com/210902</a>