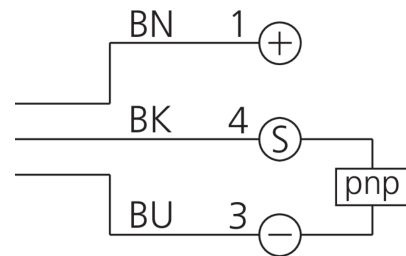
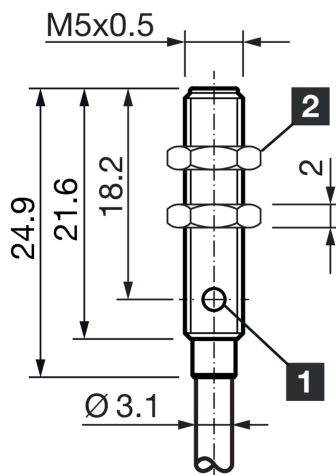




210424  
DCC 05 V 1.5 POLK/5mPUR  
电感式接近传感器

- 不锈钢外壳
- 高可挠性的电缆
- 集成式放大器
- 短路保护
- 接通脉冲抑制
- LED



1) LED

2) 开口度 7 mm

BK: 黑色

BN: 棕色

BU: 蓝色

功能



技术数据 (典型)

+20°C, 24 V DC

工作电压	10 ... 30 V DC
内部功耗	< 10 mA
绝缘耐压强度	500 V
内装方式	齐平
螺纹	M5 x 0.5
外壳长度	24.9 mm
外壳材料	不锈钢 (AISI303)
电缆材质	PUR
测头材料	PBT
防护等级	III, 在安全特低电压下工作
工作原理	电感式
评估	数字量
型式	螺纹
特点	感应距离提高
产品系列	INM-300 微型版扩展版
开关输出端	pnp, 100 mA, NC
电压降 (最大)	1.5 V (100 mA)
感应距离 (SN)	1.5 mm
标准测量板	4 x 4 x 1 mm
开关滞后 (最大)	1 ... 20 %



210424

DCC 05 V 1.5 POLK/5mPUR

电感式接近传感器

**技术数据 (典型)**

**+20°C, 24 V DC**

LED Anzeige

是

开关频率

5000 Hz

工作环境温度

-25 ... +70 °C

防护等级

IP 67

连接

电缆, 5.0 m (裸端)

**更多信息 / 附件**

<https://www.di-soric.com/210424>