

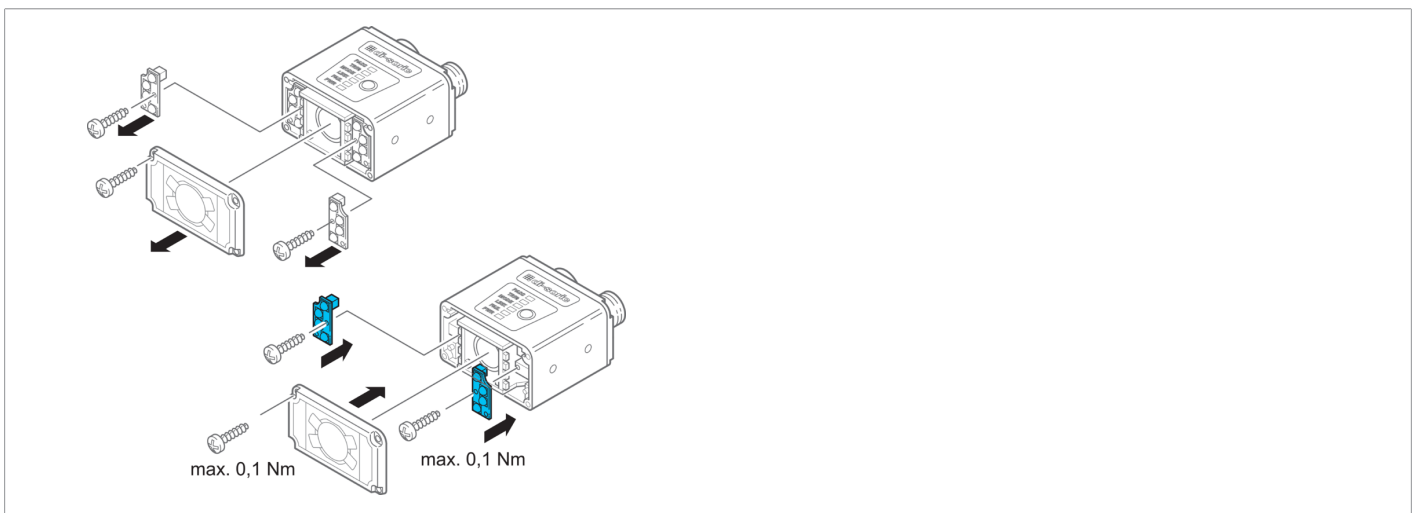
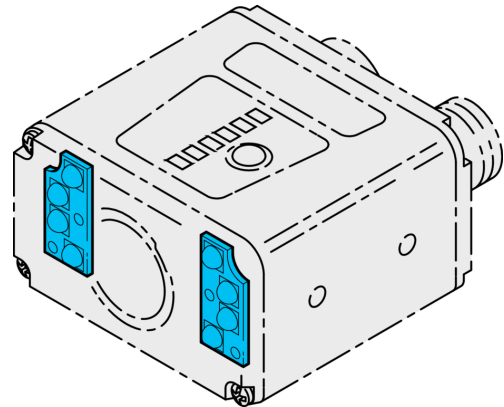


210183

BE-CS-G5

LED 电路板更换套装，白色

- 用于在 CS 50 上装配



功能



技术数据 (典型)

+20°C, 24 V DC

拧紧力矩 (最大)

0.1 Nm

组件

LED 电路板更换套装，白色

适合用于

视觉传感器 - CS 50

光源

LED

颜色

白色

波长

6500 K

更多信息 / 附件

<https://www.di-soric.com/210183>