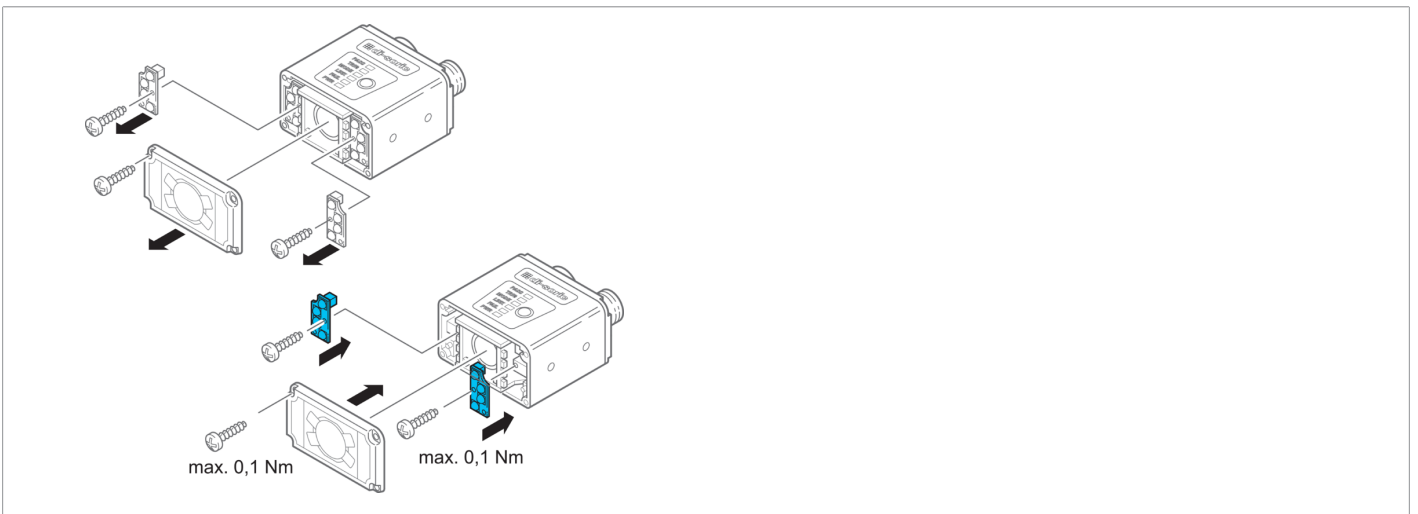
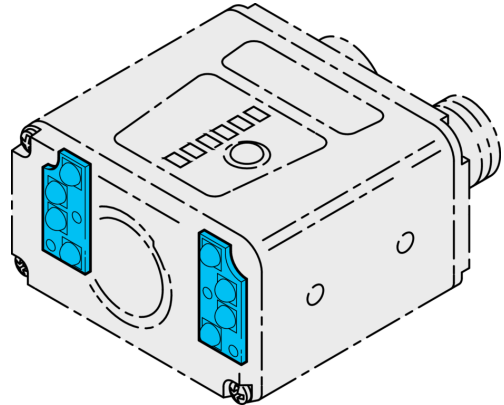


210182

BE-CS-G3

LED 电路板更换套装, 蓝色

- 用于在 CS 50 上装配



功能													
													CE

<b>技术数据 (典型)</b>	<b>+20°C, 24 V DC</b>
拧紧力矩 (最大)	0.1 Nm
组件	LED 电路板更换套装, 蓝色
适合用于	视觉传感器 - CS 50
光源	LED
颜色	蓝色
波长	470 nm

<b>更多信息 / 附件</b>	<a href="https://www.di-soric.com/210182">https://www.di-soric.com/210182</a>
------------------	---