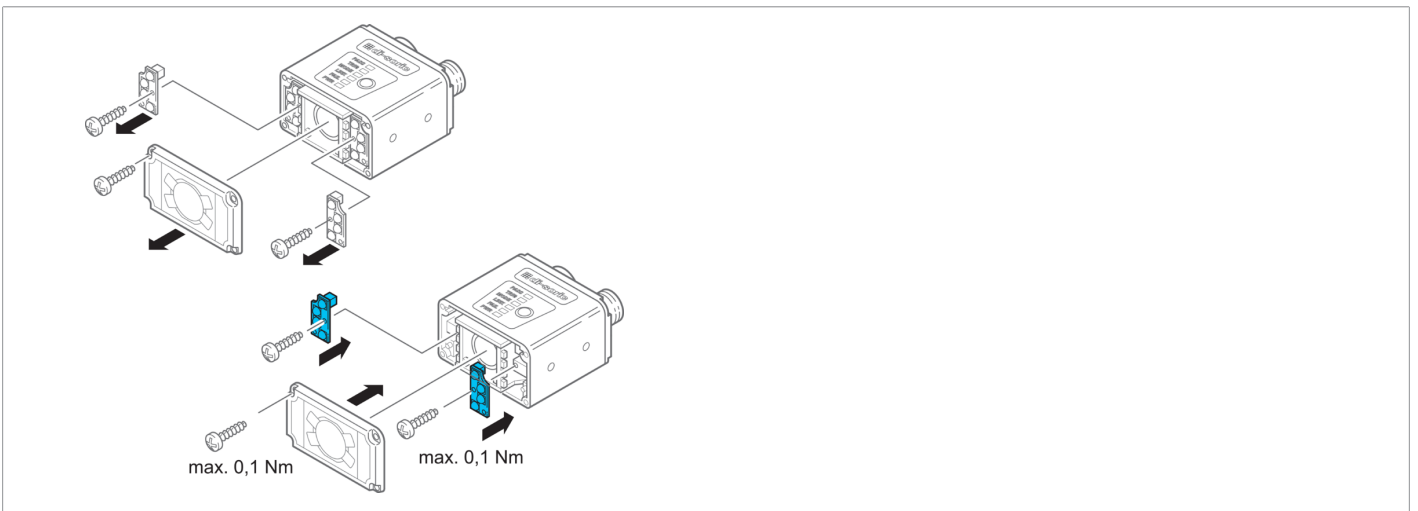
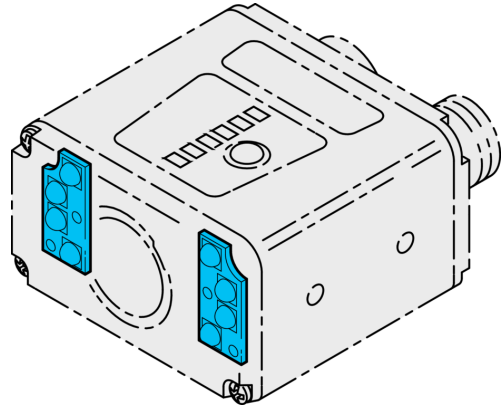


210181

BE-CS-G1

LED 电路板更换套装, 红色

- 用于在 CS 50 上装配



功能													
													CE

技术数据 (典型)	+20°C, 24 V DC
拧紧力矩 (最大)	0.1 Nm
组件	LED 电路板更换套装, 红色
适合用于	视觉传感器 - CS 50
光源	LED
颜色	红色
波长	625 nm

更多信息 / 附件	https://www.di-soric.com/210181
------------------	---