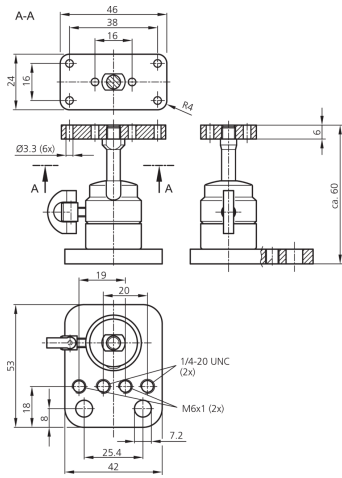
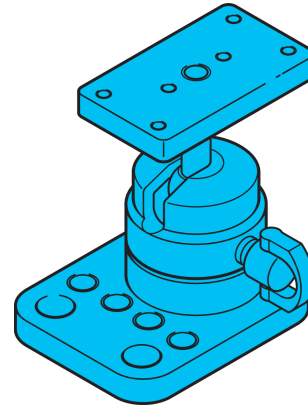




- 通用的固定方式
- 无级校准
- 快捷简单的装配
- 中央球关节锁止



技术数据 (典型)

外壳材料

组件

适用于

+20°C

金属

球头支座

视觉传感器 - CS 60

更多信息 / 附件

<https://www.di-soric.com/210179>