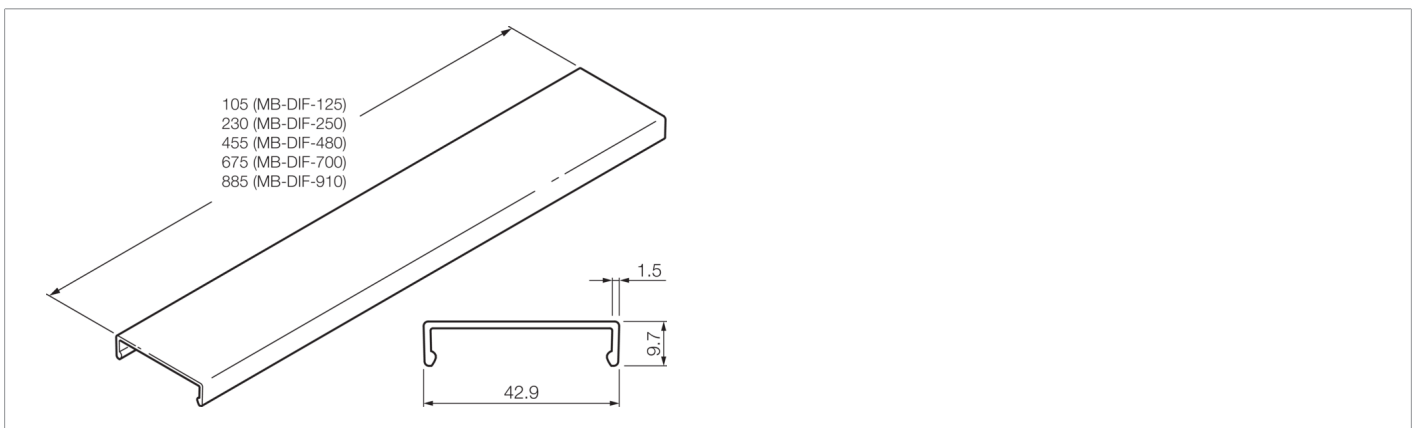
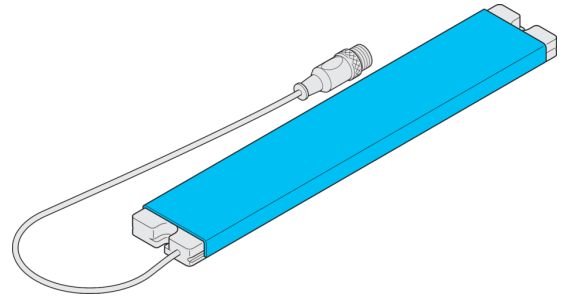




- 漫射滤光片
- 用于均匀减光和照明
- 快捷简单的装配



技术数据 (典型)		+20°C
发光面		230 x 40 mm
固定		借助于夹紧槽
材料		PC 光扩散塑料 (窗口)
重量		25 g
组件		漫射片
适用于		MB-N-250 ...
更多信息 / 附件		<a href="https://www.di-soric.com/210046">https://www.di-soric.com/210046</a>