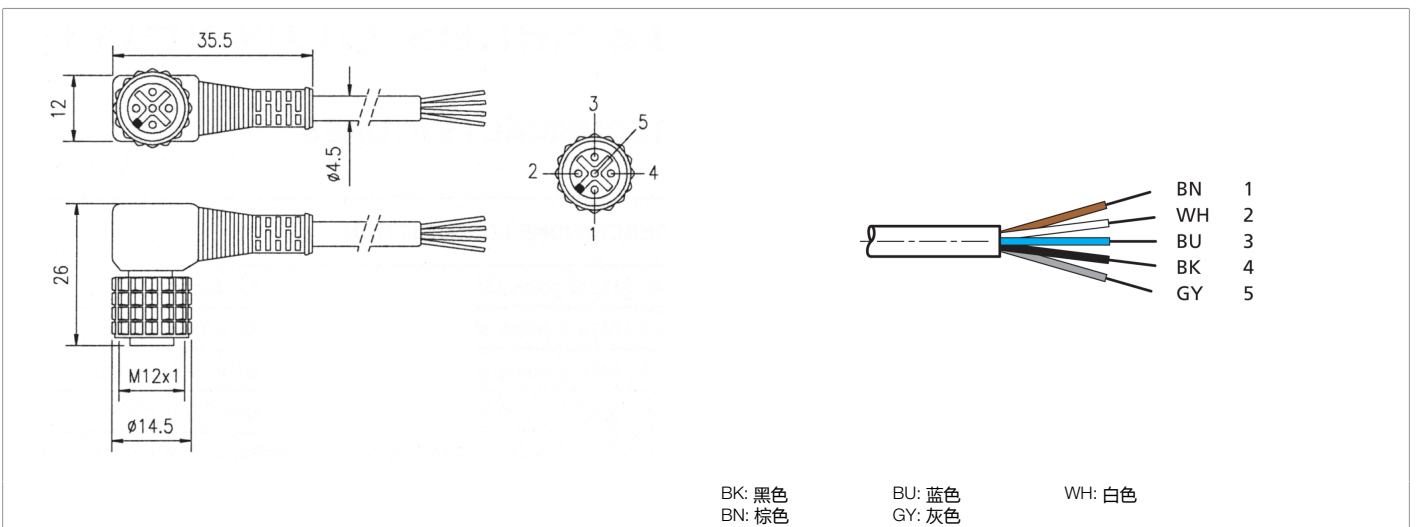
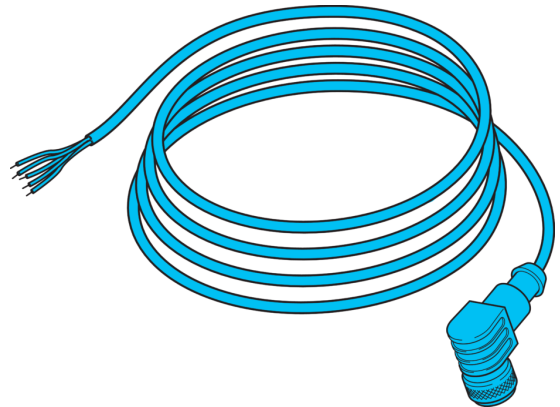




- 稳固的金属锁紧螺母
- 有挠性的多股绞合线结构
- 良好的剥皮特性
- 防护等级高



功能													CE	
----	--	--	--	--	--	--	--	--	--	--	--	--	----	--

技术数据 (典型)		+20°C, 24 V DC
长度		10,000 mm
螺纹		M12
材料		PVC (电缆)
工作原理		连接电缆
型式		弯型 / 裸露的电缆端部
特点		金属螺母
适用于		SLB... 和发射器 SLI...
防护等级		IP 67
连接		插口, M12, 5 针 (裸端)

更多信息 / 附件	https://www.di-soric.com/209830
------------------	---