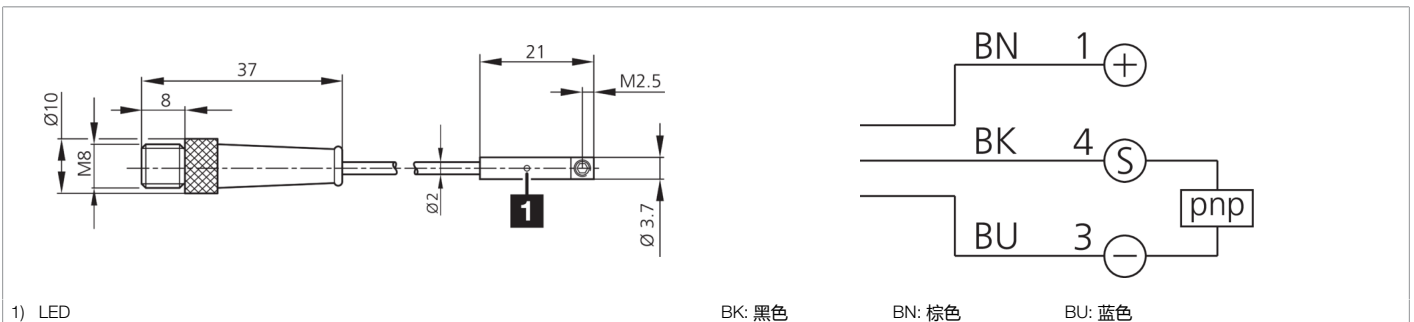




209801
MZEC 3.7 VPS-K-T3
气缸传感器

- 用于带有圆形槽 3.7 mm 的气动缸
- 不锈钢外壳
- 不锈钢制的固定元件
- 短型
- 高可挠性的电缆
- 纯电子式
- 高再现性
- 防护等级高



| | | | | | | | | | | | | |
|----|--|--|--|--|--|--|--|--|--|----|----------|--|
| 功能 | | | | | | | | | | CE | UK CA | |
|----|--|--|--|--|--|--|--|--|--|----|----------|--|

| 技术数据 (典型) | +20°C, 24 V DC |
|-----------|---|
| 电流负载能力 | 100 mA, 非抗短路, 反极性保护 |
| 工作电压 | 10 ... 30 V DC |
| 空载电流 (最大) | 12 mA |
| 绝缘耐压强度 | 500 V |
| 气缸槽 | C 型槽 3.7 mm, 侧向推入凹槽 |
| 固定 | 夹紧螺栓 (内六角头, 扳手开口度 1.3 mm) |
| 外壳材料 | 不锈钢 (V2A 1.4305 / AISI 303) |
| 电缆材质 | TPU |
| 防护等级 | III, 在安全特低电压下工作 |
| 开关输出端 | pnp, 100 mA, NO |
| 电压降 (最大) | 2 V |
| 断流容量 | < 3 W (30 V, 100 mA) |
| 再现性 | < 0.1 mm |
| 显示 | LED 黄色 - 输出信号 |
| 开关频率 | 1000 Hz |
| 工作环境温度 | -20 ... +70 °C |
| 防护等级 | IP 67 |
| 连接 | 电缆/插头, 0.3 m, M8, 3 针, 3 x 0.08 mm ² |
| 连接电缆 | TK ... |

| | |
|-----------|---|
| 更多信息 / 附件 | https://www.di-soric.com/209801 |
|-----------|---|