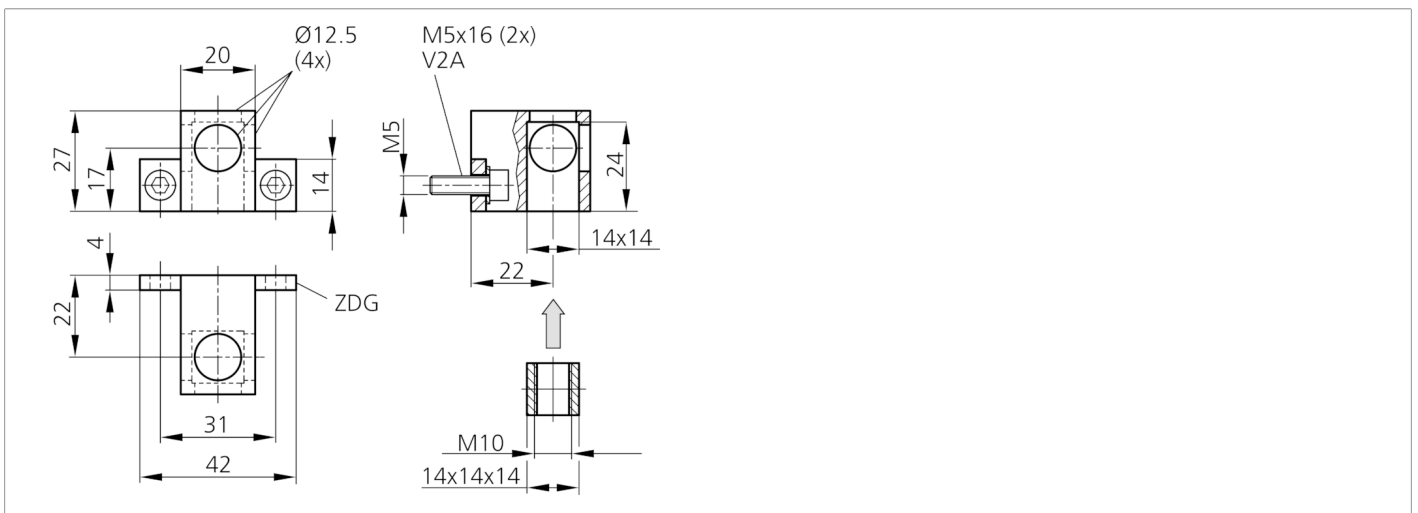
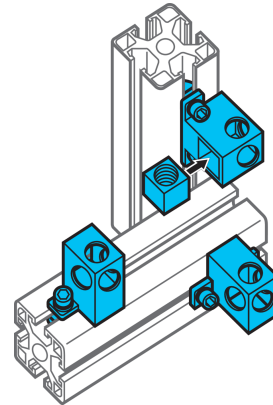




- 具有高挠性的多种支架系统
- 通用装配
- 无级校准
- 坚固的结构


技术数据 (典型)

尺寸	+20°C
外壳材料	螺纹: M10
组件	锌压铸件
产品系列	基本支座
	Z-UBT-KL-MS 安装系统

更多信息 / 附件

<https://www.di-soric.com/209485>