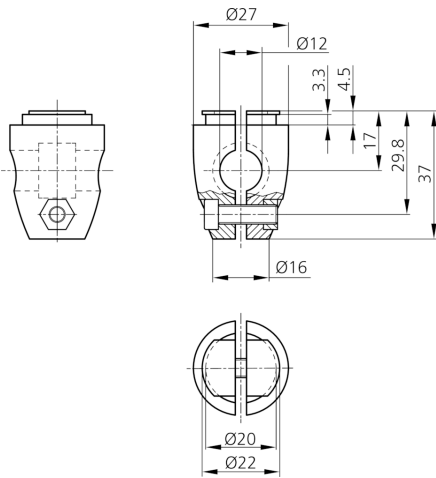
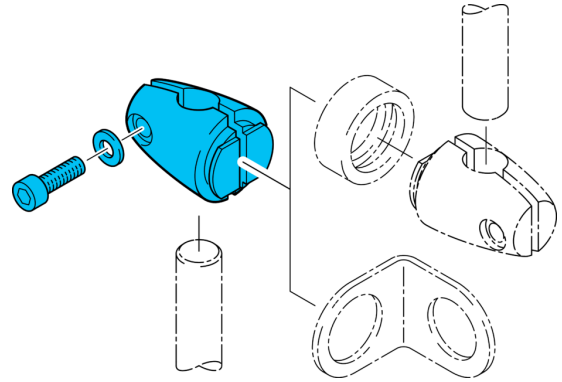




209482
HS-KL-12-20-V
夹紧缸

- 具有高挠性的多种支架系统
- 通用装配
- 无级校准
- 坚固的结构



技术数据 (典型)

尺寸	+20°C $\varnothing 12.5 / \varnothing 20$ mm (直径装配栓/钻孔)
外壳材料	不锈钢 (V4A, 1.4404 / AISI 316L - 1.4571 / AISI 316Ti)
组件	夹紧缸
产品系列	Z-UBT-KL-MS 安装系统

更多信息 / 附件

<https://www.di-soric.com/209482>