

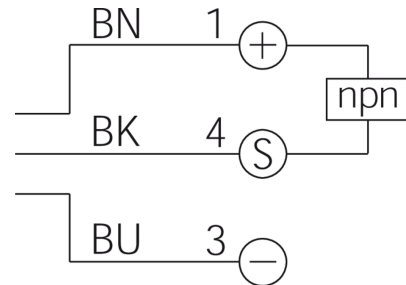
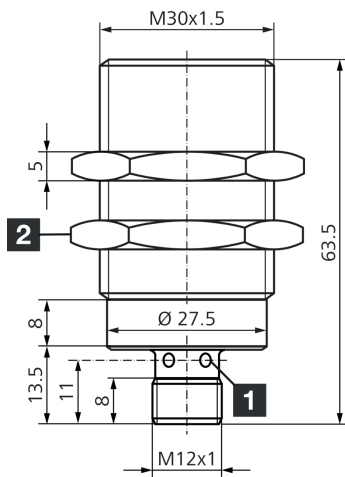
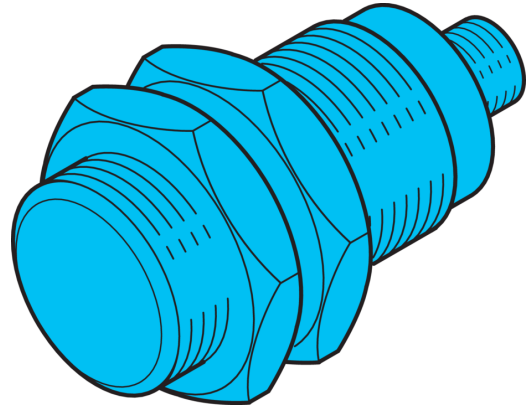


209426

D7B 30 VB 10 NS-B3

电感式接近传感器

- 封闭式全钢套管
- 对于钢和铝有相同的感应距离
- 不锈钢制成的外壳和感应面
- 对腐蚀性清洁剂、环境因素和高温碎屑不敏感
- 金属插头
- 集成式放大器
- 短路和反极性保护
- LED



1) LED 4 x 90° (黄色)

2) 开口度 36 mm

BK: 黑色

BN: 棕色

BU: 蓝色

功能



技术数据 (典型)

+20°C, 24 V DC

|           |                             |
|-----------|-----------------------------|
| 工作电压      | 10 ... 30 V DC              |
| 内部功耗      | < 10 mA                     |
| 绝缘耐压强度    | 根据 IEC 60947-5-2 (7.2.3.1)  |
| 内装方式      | 齐平                          |
| 螺纹        | M30 x 1.5                   |
| 外壳长度      | 63.5 mm                     |
| 外壳材料      | 不锈钢 (V2A 1.4305 / AISI 303) |
| 防护等级      | III, 在安全特低电压下工作             |
| 工作原理      | 电感式                         |
| 评估        | 数字量                         |
| 型式        | 螺纹                          |
| 特点        | 耐压, < 40 bar, 封闭式全钢套        |
| 产品系列      | INW-300 全金属扩展版              |
| 开关输出端     | npn, 200 mA, NO             |
| 电压降 (最大)  | 2 V                         |
| 感应距离 (SN) | 10 mm                       |
| 标准测量板     | 30 x 30 x 1 mm              |
| 开关滞后 (最大) | 15 %                        |
| 开关频率      | 50 Hz                       |
| 工作环境温度    | -25 ... +70 °C              |



209426

D7B 30 VB 10 NS-B3

电感式接近传感器

技术数据 (典型)

+20°C, 24 V DC

防护等级

IP 68 / IP 69K

连接

插头, M12, 4 针, A 编码

连接电缆

VK ...

更多信息 / 附件

<https://www.di-soric.com/209426>