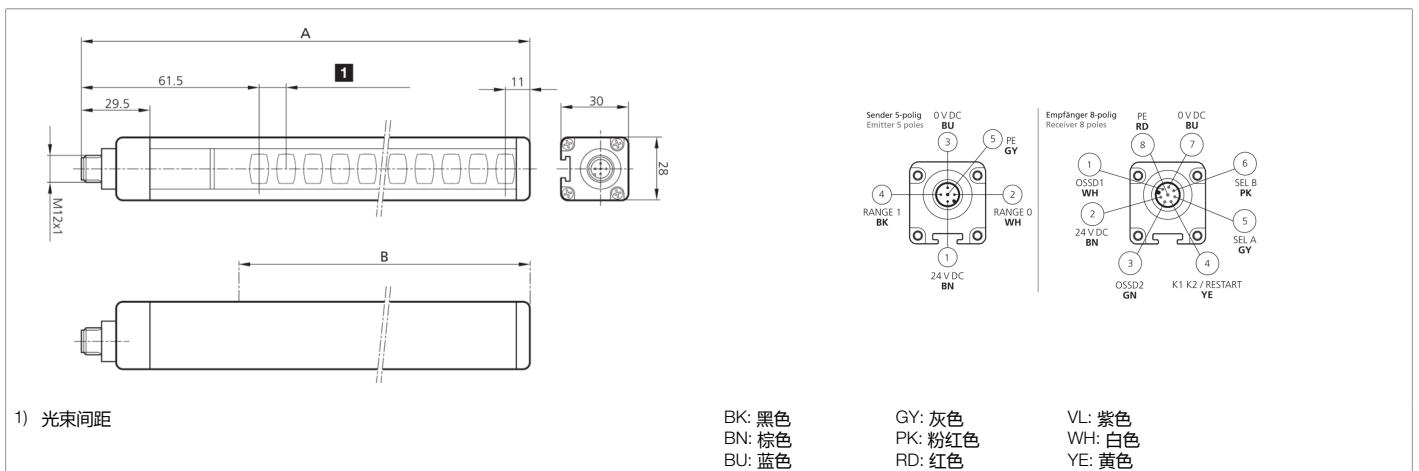




- 成本低廉的解决方案，用于安全等级 2
- 用于手部保护的分辨率
- 保护区直至结构末端
- 集成式安全功能 - 无需外部安全继电器
- 通过连接线进行参数化
- 可选手动或自动启动/重启
- 用于控制外部继电器的反馈输入端 (EDM)
- 未屏蔽连接线最大 100 m
- 防护等级高



功能														
----	--	--	--	--	--	--	--	--	--	--	--	--	--	--

技术数据 (典型)	+20°C, 24 V DC
工作电压	19.2 ... 28.8 V DC
反极性保护	是
短路保护	是
总高 (A)	1563 mm
固定	T 型槽 (背面), / 支架 SFB E 180 (可选)
外壳材料	铝
材料	聚碳酸酯 (窗口)
特征变量	Typ 2, Typ 2 (IEC/TS 61496-2), SIL 1 (IEC 61508), SILCL 1 (IEC 62061), PL c - Kat. 2 (EN ISO 13849-1)
保护功能	手部保护
防护等级	III, 在安全特低电压下工作
模型	集成式检查功能 (EDM)
启动 / 重启	自动或手动 (可选)
控制外部继电器 - EDM	反馈输入端, 可选的使能
自诊断	每 500 ms (2 Hz)
供货范围	发射器 + 接收器, 一套标准支架 SA 6, 带多语种操作说明书的 CD-ROM, 快速安装说明书
安全输出端	pnp (2x), 400 mA / 24 V DC
光源	LED
颜色	红外
波长	950 nm
光束数量	76
保护区高度 (B)	1510 mm



技术数据 (典型)		+20°C, 24 V DC
作用距离		4000 mm (低范围) / 12000 mm (高范围)
分辨率		30.0 mm
显示		LED (自诊断和光电开关状态)
反应时间		19,5 ms
工作环境温度		-30 ... +55 °C
防护等级		IP 65 / IP 67
连接		插头, M12, 5 针 (发射器)
连接 2		插头, M12, 8 针 (接收器)
电缆		未屏蔽连接电缆最大 100 m
更多信息 / 附件		https://www.di-soric.com/208651