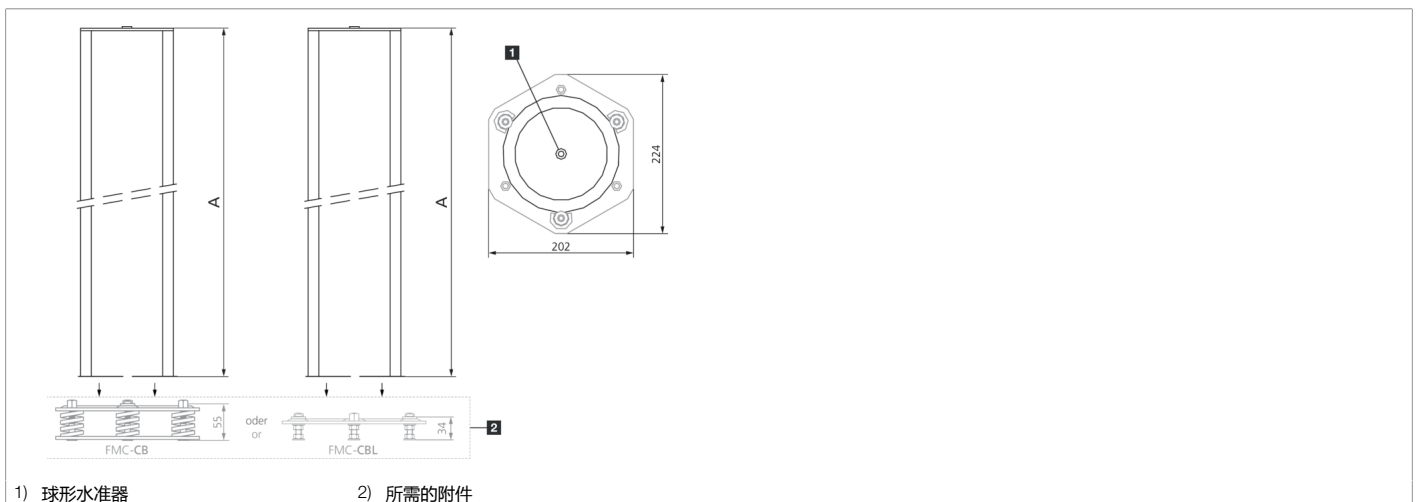




208366
FMC-EB2000R
装配立柱

- 方便不费力地安装和拆卸光幕
- 轻松调整第一光束的高度
- 带背面的电缆引入口
- 坚固的挤压铝型材立柱
- 角向可调
- 集成式球形水准器，用于检查立柱轴是否正确垂直



技术数据 (典型)

总高 (A)	1970 mm
外壳材料	铝棒材 (环氧树脂粉末涂层) / 塑料
工作原理	装配立柱
特点	集成式球形水准器
适用于	保护区高度在 1,810 mm 以下 (含) 的全部光幕
特征	背面的电缆引入口 (PG11 电缆密封接头)
供货范围	装配说明书, 2 个可调的支架, 固定材料

更多信息 / 附件

<https://www.di-soric.com/208366>