

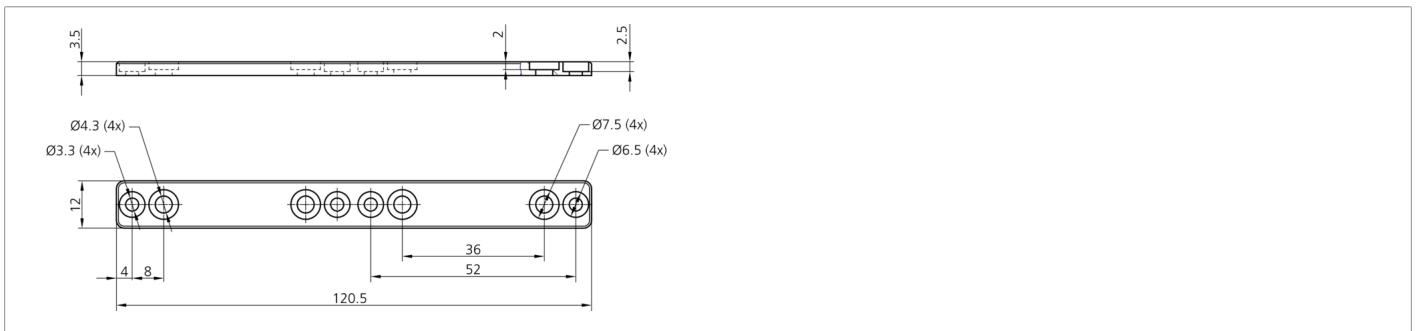
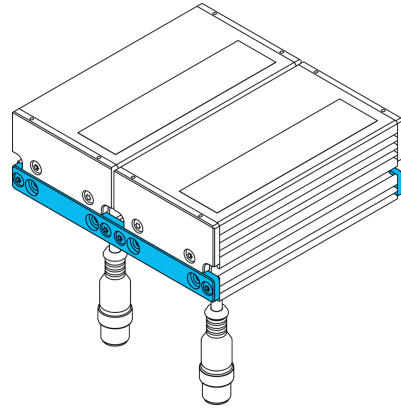


208187

BEK-A-MOUNTINGSET

装配套装

- 用于级联两个条形光源的横杆



技术数据 (典型)

外壳尺寸	12 x 120.5 x 3.5 mm
外壳材料	铝 (黑色, 阳极氧化)
组件	装配套装
特点	套装包括两个横杆, 包括装配附件
适用于	条形光源 BE-A100..., 条形光源 BE-A300...
供货范围	两件套

更多信息 / 附件

<https://www.di-soric.com/208187>