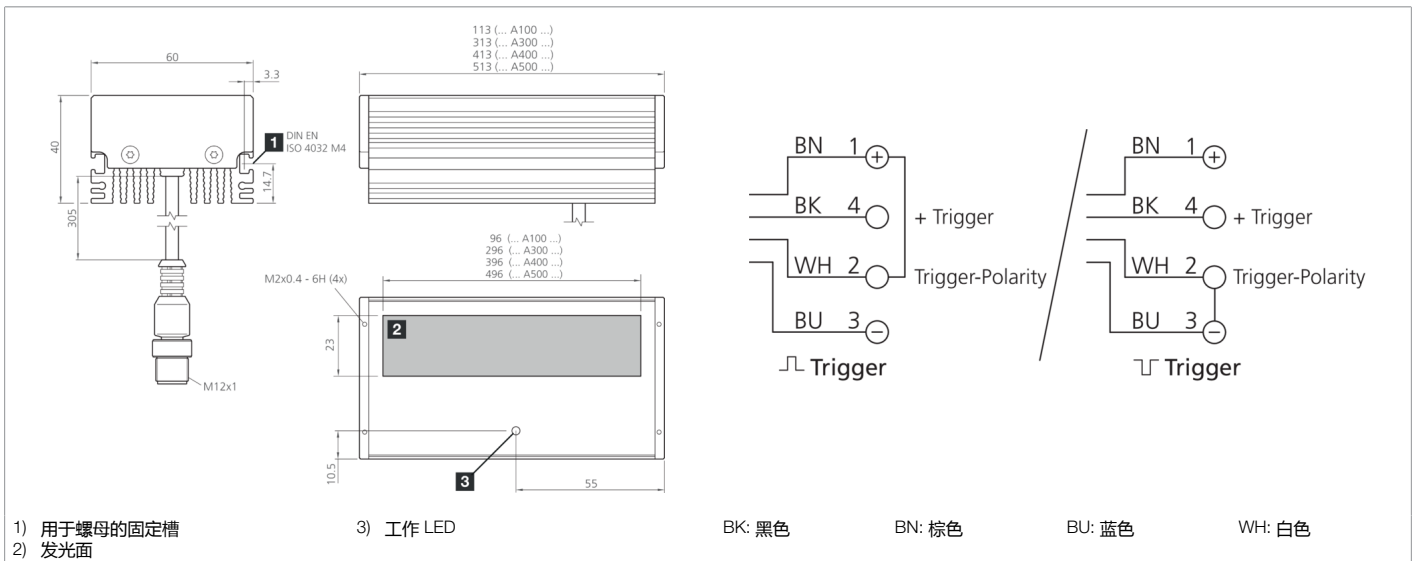




208175
BEK-A100-G2T-K-BS
条形光源

- 极高的照明强度，源自于最先进的 High-Power-LED
- 高效的集成式功率控制
- 温度监测带智能自动切断
- 借助于特殊的 LED 光学元件实现均匀的照明区域
- 防护等级高
- 分别用于触发信号和触发极性的单独输入端
- 坚固的金属外壳
- 通用的固定方式
- 防刮的防护玻璃
- 横杆和附加光学元件可选购



功能									

技术数据 (典型)	+20°C, 24 V DC
工作电压	18 ... 30 V DC (Supply Class 2)
内部功耗	550 mA (24 V DC)
功率	13.0 W (24 V DC)
反极性保护	是
发光面	96 x 23 mm
外壳尺寸	40 x 60 x 113 mm
外壳材料	铝 (黑色, 阳极氧化)
材料	PMMA, 防刮涂层 (防护玻璃)
重量	470 g
防护等级	III, 在安全特低电压下工作
风险组 (DIN EN 62471)	无危险类
许可	UL
型式	条形光源
高电平触发输入端	3.3 ... 30.0 V
低电平触发输入端	< 2.8 V
光源	LED
颜色	绿色
波长	528 nm
发射角 FWHM	30°



208175
BEK-A100-G2T-K-BS
条形光源

技术数据 (典型)	+20°C, 24 V DC
照明强度	<ul style="list-style-type: none">■ 125 kLx (100.0 mm)■ 58.0 kLx (200.0 mm)■ 13.0 kLx (500.0 mm)
管制	集成式功率控制
显示	LED 绿色 - 运行显示
冲击/振动负荷	30 g, 11 ms / 10 ... 55 Hz, 1.0 mm
工作环境温度	0 ... +40 °C
防护等级	IP 67
连接	电缆/插头, 0.3 m (+ 插头 M12), 4 针
连接电缆	VK ...
更多信息 / 附件	https://www.di-soric.com/208175