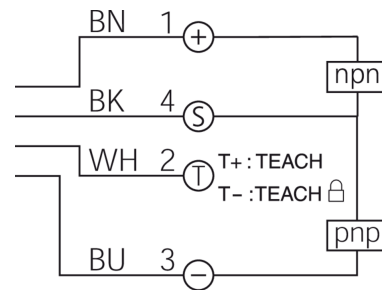
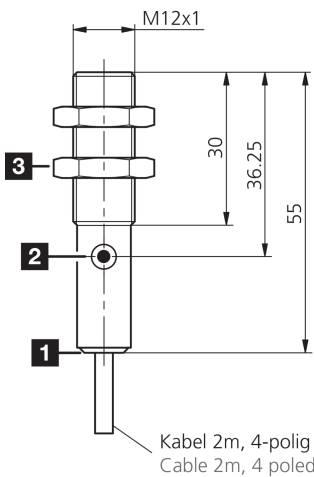




207995
KDCT 12 V 04 G3-4
电容式接近开关

- 示教按钮 / 远程示教可能性 / 锁定功能
- 推挽式输出端 pnp + npn
- 灵敏度可调，高感应距离
- 可变滞后
- 探测液体、粉末状和固体材料
- 探测金属和非金属零件
- 可通过容器壁或包装探测
- 不锈钢外壳



1) LED
 2) 示教按钮

3) 开口度 17 mm

BK: 黑色

BN: 棕色

BU: 蓝色

WH: 白色

功能

| | | | | | | | | | | | | |
|--|--|--|--|--|--|--|--|--|--|----|----------|--|
| | | | | | | | | | | CE | UK CA | |
|--|--|--|--|--|--|--|--|--|--|----|----------|--|

技术数据 (典型)

+20°C, 24 V DC

| | |
|-----------|-----------------------------|
| 工作电压 | 18 ... 30 V DC |
| 空载电流 (最大) | 20 mA (24 V DC) |
| 绝缘耐压强度 | 500 V |
| 内装方式 | 齐平 |
| 螺纹 | M12 x 1 |
| 外壳长度 | 55 mm |
| 外壳材料 | 不锈钢 (V2A 1.4301 / AISI 304) |
| 电缆材质 | PUR |
| 材料 | PBT (测头) |
| 防护等级 | III, 在安全特低电压下工作 |
| 工作原理 | 电容式 |
| 评估 | 数字量 |
| 型式 | 螺纹 |
| 供货范围 | 2 个螺母 M12 |
| 开关输出端 | 推挽式, 150 mA, NO/NC, 可切换 |
| 电压降 (最大) | 2.4 V |
| 感应距离 (SN) | 4 mm (0.1 ... 6 mm 可调) |
| 标准测量板 | 12 x 12 mm |
| 开关滞后 (最大) | 可变 |



207995

KDCT 12 V 04 G3-4

电容式接近开关

| | |
|------------------|--|
| 技术数据 (典型) | +20°C, 24 V DC |
| 灵敏度调整 | 示教按钮, 远程示教 |
| 显示 | LED 黄色 - 开关输出端 |
| 开关频率 | 50 Hz |
| 工作环境温度 | -25 ... +70 °C |
| 防护等级 | IP 65 |
| 连接 | 电缆, 2.0 m |
| 更多信息 / 附件 | https://www.di-soric.com/207995 |