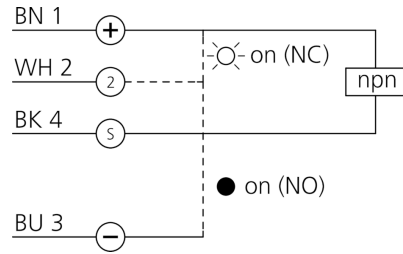
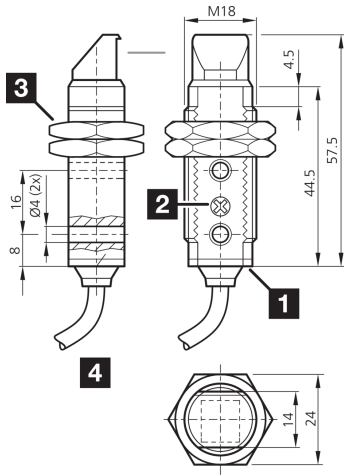


207955  
OR 18-1 FMR 3600 N3

镜反射光电开关

- 角型光学元件
- 通用的固定方式
- 极小的安装深度
- 灵敏度可调
- 开关状态显示 LED
- 金属外壳



- 1) LED  
2) 电位计

- 3) 开口度 24 mm  
4) 连接电缆

BK: 黑色

BN: 棕色

BU: 蓝色

WH: 白色

功能



技术数据 (典型)

+20°C, 24 V DC

|           |                      |
|-----------|----------------------|
| 工作电压      | 10 ... 30 V DC       |
| 空载电流 (最大) | 30 mA                |
| 螺纹        | M18 x 1              |
| 外壳长度      | 57.5 mm              |
| 外壳材料      | 金属                   |
| 电缆材质      | PVC                  |
| 材料        | PMMA (窗口)            |
| 防护等级      | III, 在安全特低电压下工作      |
| 工作原理      | 镜反射光电开关              |
| 评估        | 数字量                  |
| 型式        | 螺纹, 角型光学元件           |
| 开关输出端     | npn, 100 mA, NO/NC   |
| 电压降 (最大)  | 2 V                  |
| 光源        | LED                  |
| 颜色        | 红色                   |
| 波长        | 660 nm               |
| 调制        | 调制                   |
| 抗环境光      | 3 kLx 调制光, 10 kLx 日光 |
| 作用距离      | 4000 mm              |



207955

OR 18-1 FMR 3600 N3

镜反射光电开关

|                  |  |
|------------------|--|
| <b>技术数据 (典型)</b> | <b>+20°C, 24 V DC</b>  |
| 作用距离, 在使用...工作时  | <ul style="list-style-type: none"><li>■ 1800 mm (R55)</li><li>■ 3600 mm (R 84)</li><li>■ 4000 mm (R 100x100)</li></ul> |
| 基准反射镜            | R55 (附带)   |
| 灵敏度调整            | 电位计  |
| 开关频率             | 1000 Hz  |
| 响应时间             | 0.50 ms  |
| 释放时间             | 0.50 ms  |
| 工作环境温度           | -25 ... +55 °C   |
| 防护等级             | IP 67  |
| 连接               | 电缆, 2.0 m  |
| <b>更多信息 / 附件</b> | <b><a href="https://www.di-soric.com/207955">https://www.di-soric.com/207955</a></b>                                   |