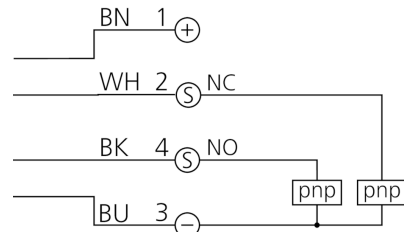
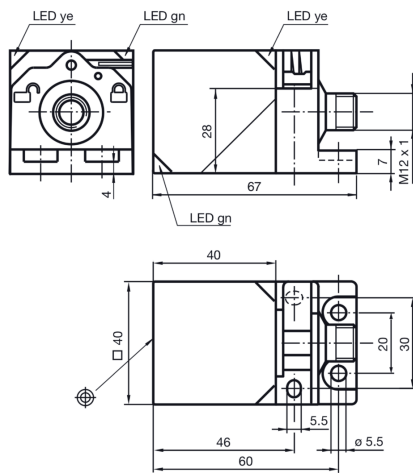




207279  
DCCR 44 K 20 PSOL-IBS  
电感式接近传感器

- 测头，可摆动及旋转
- 快装塞
- 集成式放大器
- 短路和反极性保护
- 接通脉冲抑制
- 用于工作电压和开关状态的 LED
- 4 联 LED 显示，用于 360° 可视



1) 感应面  
2) 绿色 LED

3) 黄色 LED

BK: 黑色

BN: 棕色

BU: 蓝色

WH: 白色

功能

											CE	
--	--	--	--	--	--	--	--	--	--	--	----	--

技术数据 (典型)

+20°C, 24 V DC

电流负载能力	抗短路, 反极性保护
工作电压	10 ... 30 V DC
内部功耗	< 20 mA
内装方式	齐平
外壳尺寸	40 x 40 mm
外壳长度	67 mm
机箱高度	40 mm
外壳宽度	40 mm
外壳材料	塑料 (PA)
防护等级	III, 在安全特低电压下工作
工作原理	电感式
评估	数字量
型式	长方体
产品系列	INE Extended
开关输出端	pnp, 200 mA, 反效
电压降 (最大)	2 V
感应距离 (SN)	20 mm
标准测量板	60 x 60 x 1 mm
开关滞后 (最大)	5 %
LED Anzeige	是



207279

DCCR 44 K 20 PSOL-IBS

电感式接近传感器

技术数据 (典型)

+20°C, 24 V DC

开关频率

0 Hz ... 150 Hz

工作环境温度

-25 ... +85 °C

防护等级

IP 69K

连接

插头, M12, 4 针, A 编码

更多信息 / 附件

<https://www.di-soric.com/207279>