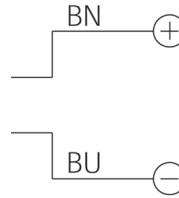
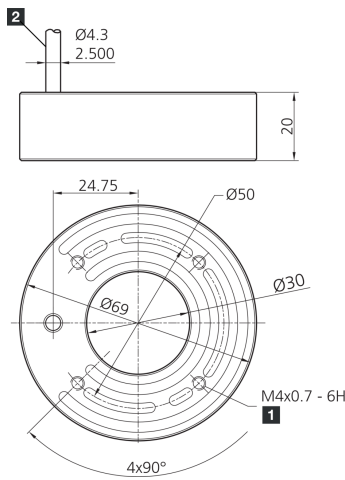




207143
BE-R30-F5-K-DIF
环形光源

- 高过电流系数
- 用于检查快速移动目标的脉冲运行
- 极其明亮，用于高景深
- 通过智能热管理实现长使用寿命
- 均匀的照明区域
- 高防护等级 IP 67
- 坚固的金属外壳



Betrieb ausschließlich mit Flash-Controller an einem *Supply Class 2* - Netzteil!
Use only with flash equipment driven by a power supply *Class 2*!
A utiliser exclusivement avec un contrôleur d'impulsion connecté a une alimentation *Class 2*!

1) 6 mm 深

2) 连接电缆

功能													
----	--	--	--	--	--	--	--	--	--	--	--	--	--

技术数据 (典型)	+20°C, 24 V DC
功率消耗 (脉冲/最大)	45.0 W
通电系数 (脉冲/最大)	10
通电 (脉冲/最大)	2000 mA
工作电压	无恒定电压!
反极性保护	是
绝缘耐压强度	500 V
直径	Ø 30 / Ø 69 mm (直径)
高度	20 mm
外壳材料	铝 (黑色, 阳极氧化)
材料	<ul style="list-style-type: none"> ▪ PUR (电缆) ▪ PMMA, 光扩散 (保护光学元件)
风险组 (DIN EN 62471)	无危险类
许可	UL
型式	环形光源
光源	LED
颜色	白色 (漫射)
波长	6500 K
发射角 FWHM	120°



207143
BE-R30-F5-K-DIF
环形光源

技术数据 (典型)	+20°C, 24 V DC
照明强度	<ul style="list-style-type: none">■ 4.00 kLx (100.0 mm / 100 %)■ 15.1 kLx (100.0 mm / 500 %)■ 22.4 kLx (100.0 mm / 1000 %)■ 1.20 kLx (200.0 mm / 100 %)■ 4.40 kLx (200.0 mm / 500 %)■ 6.50 kLx (200.0 mm / 1000 %)
管制	通过闪光控制器可闪光
冲击/振动负荷	30 g, 11 ms / 10 ... 55 Hz, 1.0 mm
工作环境温度	0 ... +40 °C
防护等级	IP 67
连接	电缆, 2.5 m (裸端, 仅使用闪光控制器工作!)
更多信息 / 附件	https://www.di-soric.com/207143